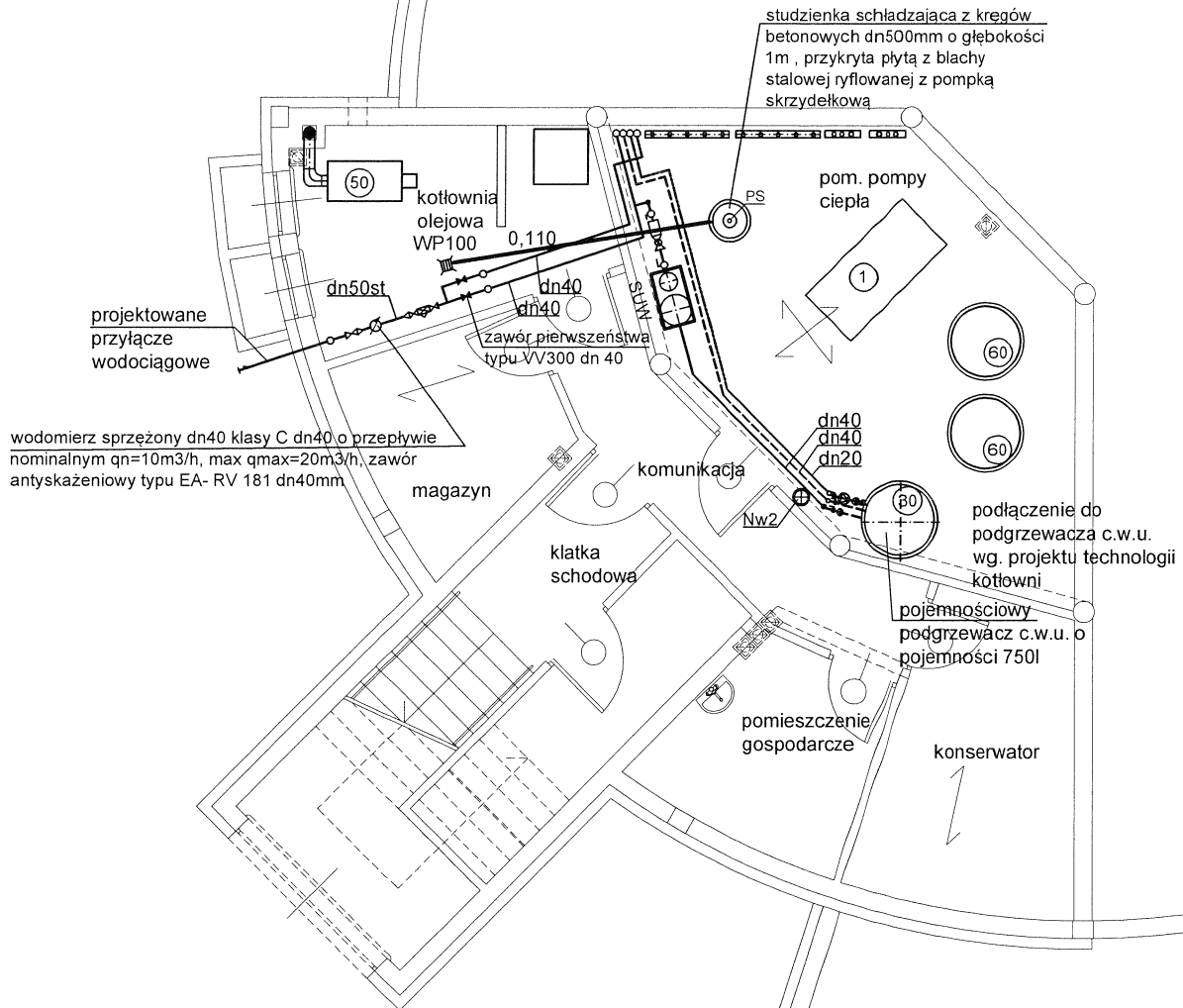
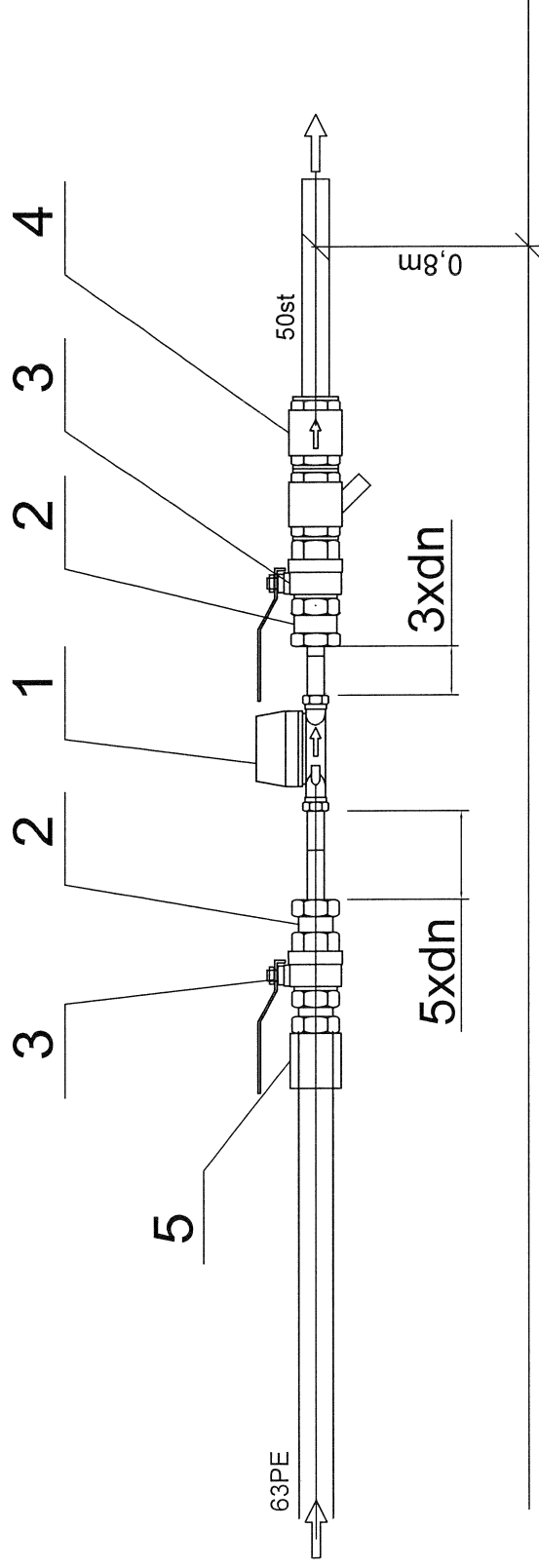


INSTALACJA WOD-KAN RZUT PIWNIC





Jednostka projektowa	BPis GESANIT Celina Gesiewska 16-010 Wasilków ul. Jakimy 5 tel 882069073 cellina.2004@gmail.com		
Nazwa obiektu	GMINNE PRZEDSZKOLE W MICHAŁOWIE ZE ZJAZDEM, PARKINGAMI I UTWARDZENIEM TERENU MICHAŁOWO DZ NR 597 i cz. działki nr 596 obr.0029		Stadium Projekt budowlany
	PROJEKT WYKONAWCZY PRZYŁĄCZA WODOCIĄGOWEGO		Umowa 16.06.2014
projektant	mgr inż. Celina Gesiewska upr. PDL/0114/POOS/08		Data 15.09.2014
opracował	mgr inż Artur Majewski		Skala 1:100
Sprawdził	inż Roman Kukliński upr BI/127/84		Nr rys. 9

SZCZEGÓŁ MONTAŻU WODOMIERZA

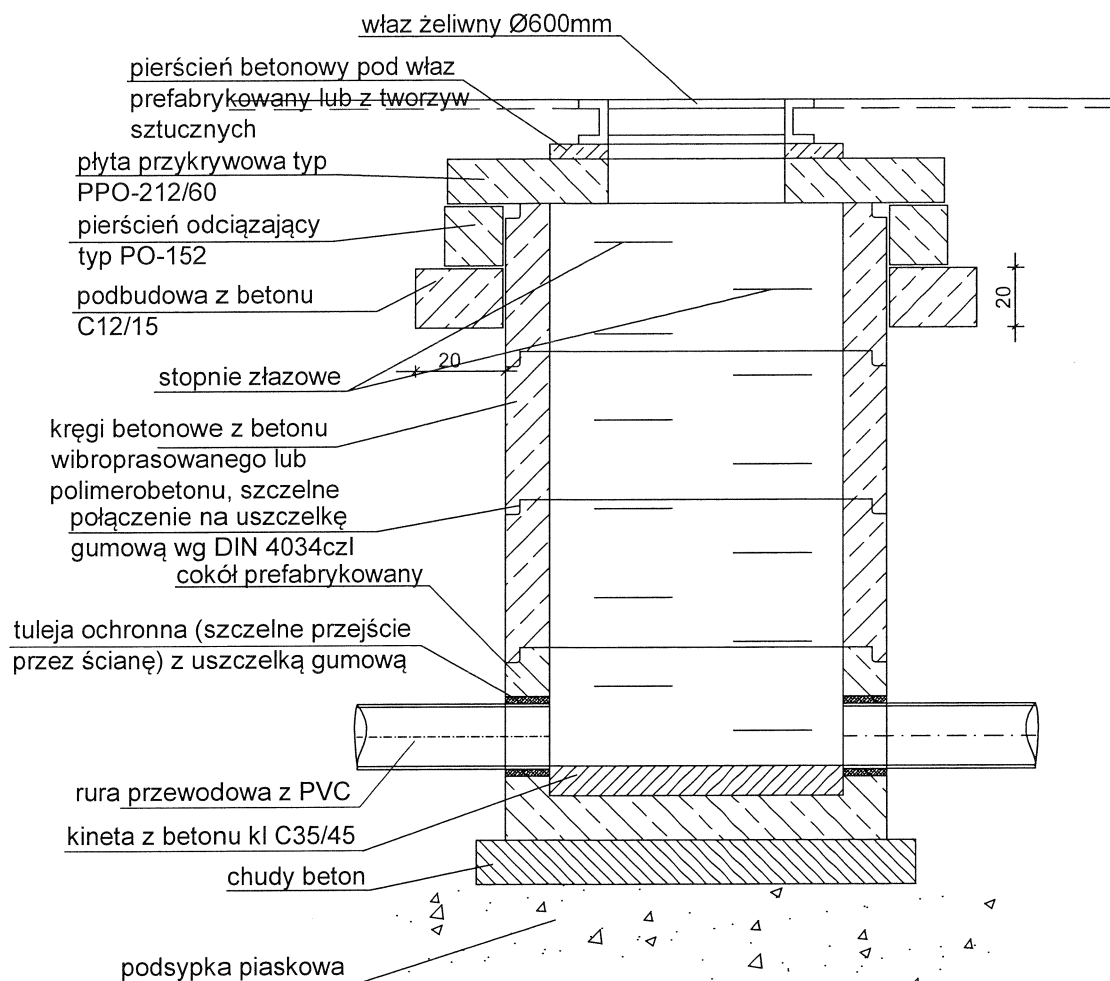


OZNACZENIA:

- 1 - wodomierz wody zimnej typ Floster M klasy C dn40mm
q_{nom}=10m³/h, q_{max} 20m³/h
- 2 - redukcja 50/40mm
- 3 - zawór odcinający kulowy dn 50mm
- 4 - zawór antyskażeniowy typu EA-RV280 dn50
- 5 - adapter do muf elektrooporowych z gwintem zewnętrznym 63/50
- 6 - filtr siatkowy dn50mm

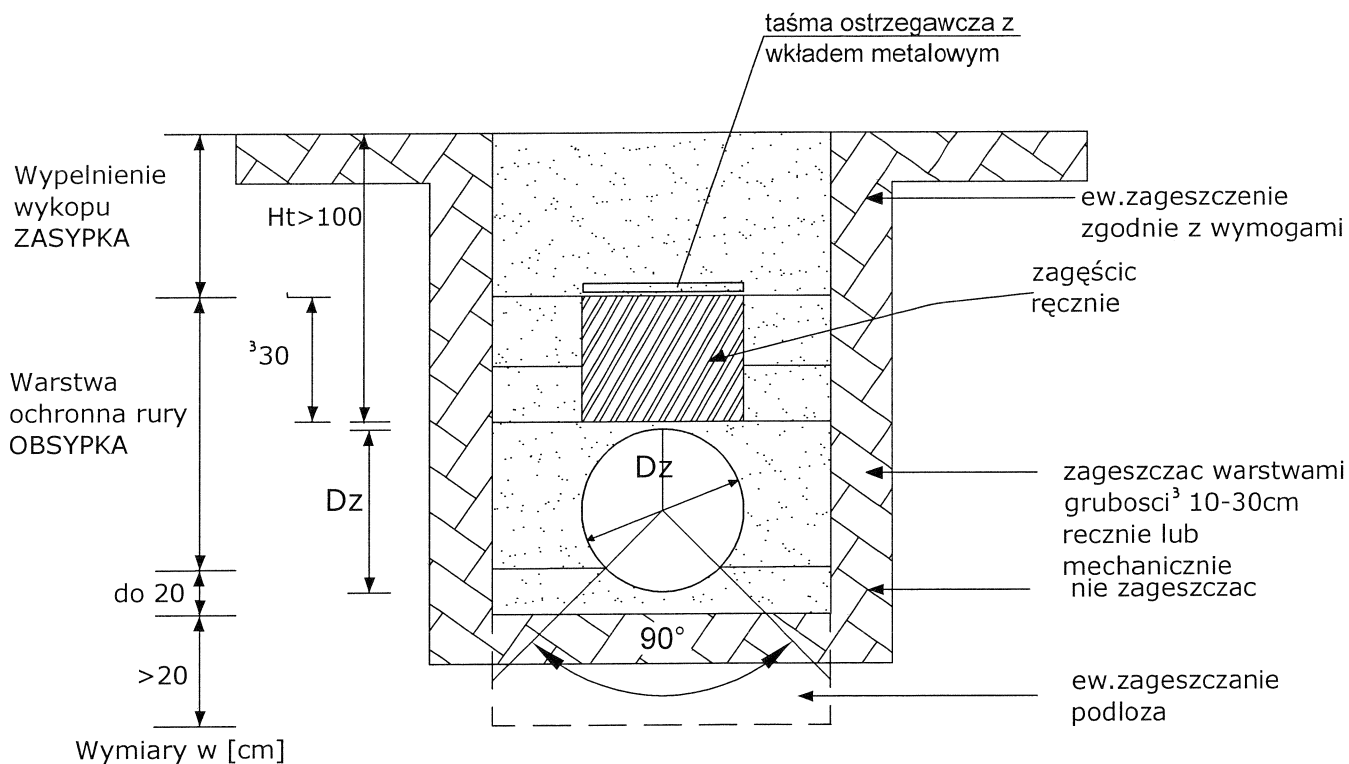
Jednostka projektowa	BPis GESANIT Celina Gęsiewska 16-010 Wasilków ul Jakimy 5 tel 882069073 cellina.2004@gmail.com	Stadium Projektu	Stadium Projektu budowlany
Nazwa obiektu	GMINNE PRZEDSZKOLE W MICHAŁOWIE ZE ZIAZDEM, PARKINGAMI I UTWARDZENIEM TERENU MICHAŁOWO DZ NR 597 i cz. działki nr 596 obr.0029	Umowa	16.06.2014
PROJEKT WYKONAWCZY PRZYŁĄCZA WODOCIĄGOWEGO, KANALIZACJI SANITARNEJ I ZEWNĘTRZNEJ INSTALACJI			
Instalacje sanitarne	mgr inż. Celina Gęsiewska upr. PDL/0114/POOS/08	Data	15.09.2014
opracował	mgr inż Artur Majewski	 	
Sprawdził	inż Roman Kuliński upr Bł/127/84		
			Nr rys. 10

RYS SZCZEGÓŁOWY STUDNI REWIZYJNEJ



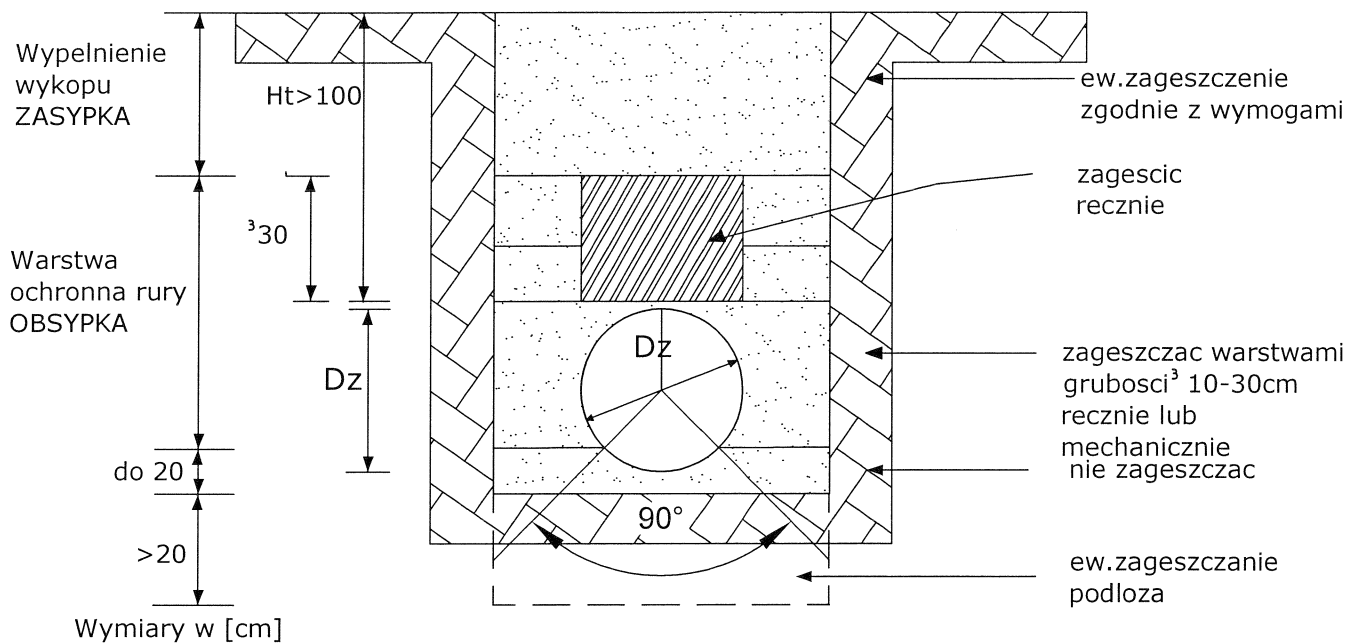
Jednostka projektowa	BPis GESANIT Celina Gęsiewska 16-010 Wasilków ul Jakimy 5 tel 882069073 cellina.2004@gmail.com	
Nazwa obiektu	GMINNE PRZEDSZKOLE W MICHAŁOWIE ZE ZJAZDEM, PARKINGAMI I UTWARDZENIEM TERENU MICHAŁOWO DZ NR 597 i cz. działki nr 596 obr.0029	Stadium Projekt budowlany
PROJEKT WYKONAWCZY PRZYŁĄCZA WODOCIĄGOWEGO, KANALIZACJI SANITARNEJ I ZEWNĘTRZNEJ INSTALACJI KANALIZACJI DESZCZOWEJ		Umowa 16.06.2014
Instalacje sanitarne	mgr inż. Celina Gęsiewska upr. PDL/0114/POOS/08	Data 15.09.2014
opracował	mgr inż Artur Majewski	<i>Majewski</i>
Sprawdził	inż Roman Kukliński upr B/127/84	Nr rys. 11

SPOSÓB UŁOŻENIA RUR PE W WYKOPIE



Jednostka projektowa	BPis GESANIT Celina Gęsiewska 16-010 Wasilków ul Jakimy 5 tel 882069073 cellina.2004@gmail.com	
Nazwa obiektu	GMINNE PRZEDSZKOLE W MICHAŁOWIE ZE ZJAZDEM, PARKINGAMI I UTWARDZENIEM TERENU MICHAŁOWO DZ NR 597 i cz. działki nr 596 obr.0029	Stadium Projekt budowlany
PROJEKT WYKONAWCZY PRZYŁĄCZA WODOCIĄGOWEGO, KANALIZACJI SANITARNEJ I ZEWNĘTRZNEJ INSTALACJI KANALIZACJI DESZCZOWEJ		Umowa 16.06.2014
Instalacje sanitarne	mgr inż. Celina Gęsiewska upr. PDL/0114/POOS/08	Data 15.09.2014
opracował	mgr inż Artur Majewski	
Sprawdził	inż Roman Kukliński upr B/127/84	 Nr rys. 12

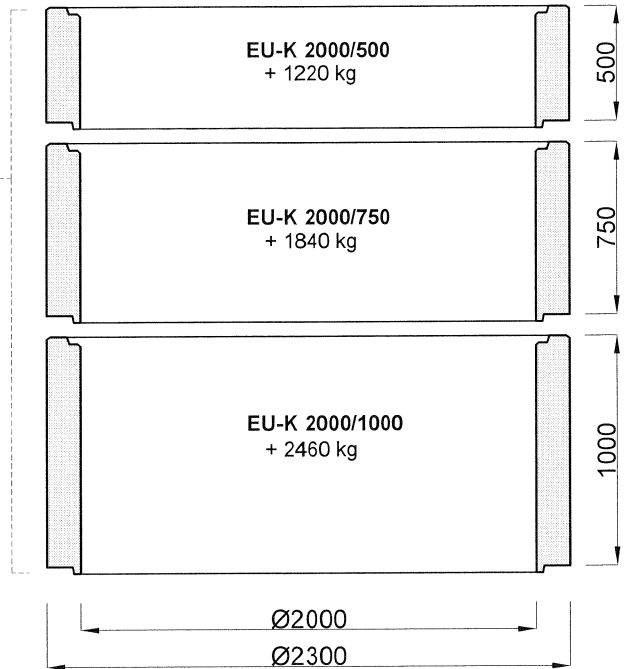
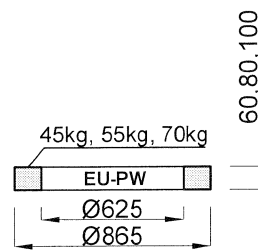
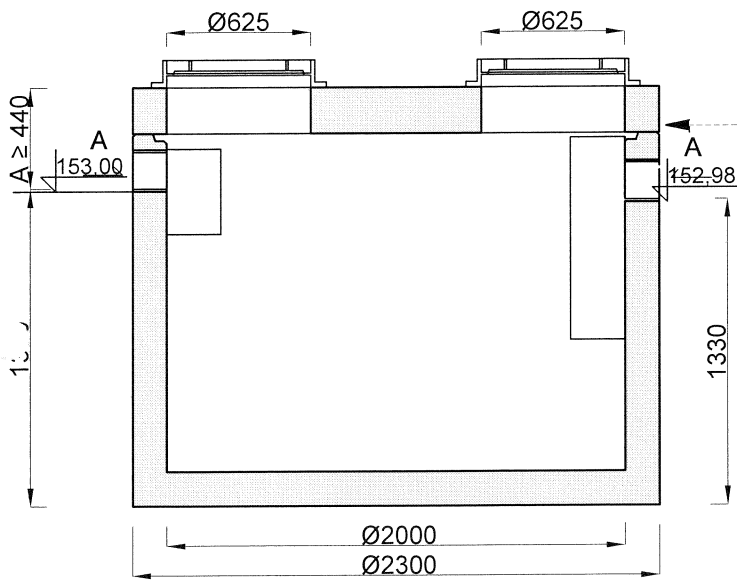
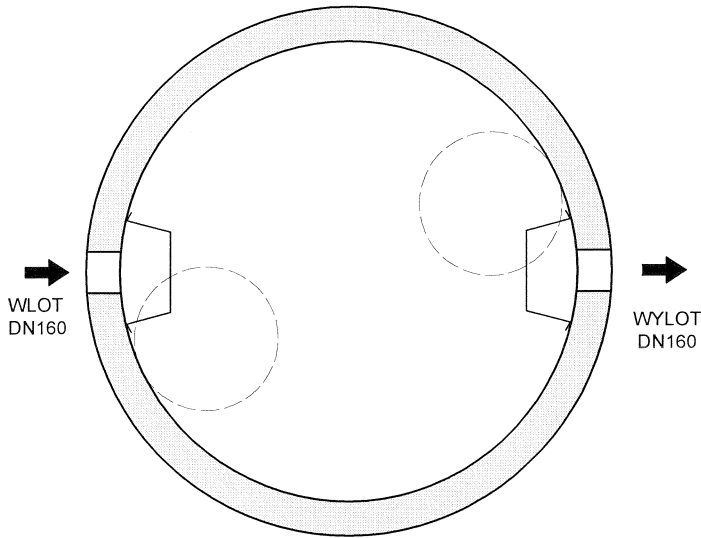
SPOSÓB UŁOŻENIA RUR PVC W WYKOPIE



Jednostka projektowa	BPis GESANIT Celina Gęsiewska 16-010 Wasilków ul Jakimy 5 tel 882069073 cellina.2004@gmail.com	
Nazwa obiektu	GMINNE PRZEDSZKOLE W MICHAŁOWIE ZE ZJAZDEM, PARKINGAMI I UTWARDZENIEM TERENU MICHAŁOWO DZ NR 597 i cz. działki nr 596 obr.0029	Stadium Projekt budowlany
PROJEKT WYKONAWCZY PRZYŁĄCZA WODOCIĄGOWEGO, KANALIZACJI SANITARNEJ I ZEWNĘTRZNEJ INSTALACJI KANALIZACJI DESZCZOWEJ		Umowa 16.06.2014
Instalacje sanitarne	mgr inż. Celina Gęsiewska upr. PDL/0114/POOS/08	Data 15.09.2014
opracował	mgr inż Artur Majewski	
Sprawdził	inż Roman Kukliński upr B/127/84	Nr rys. 13

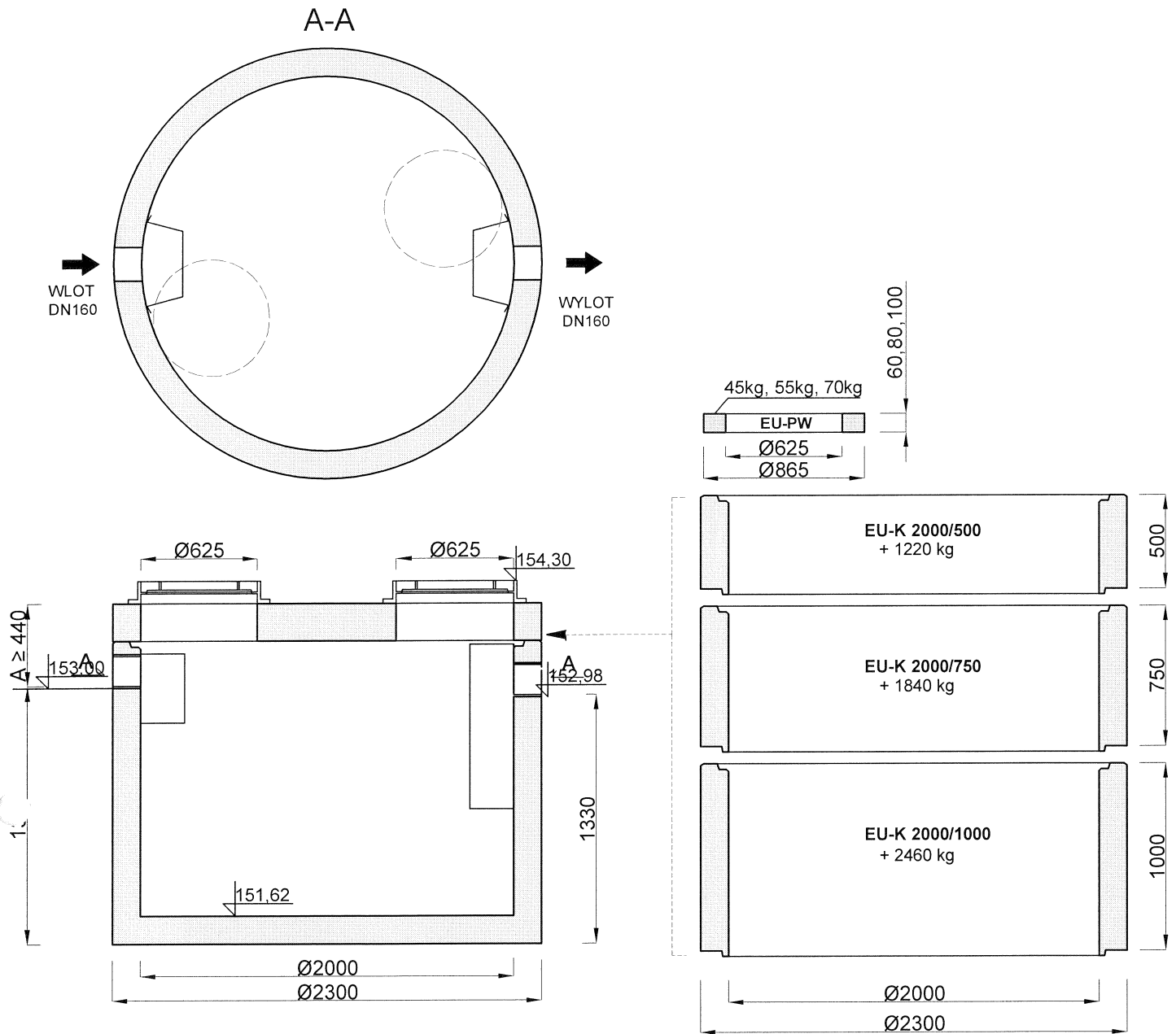
Rys. szczegółowy separatora tłuszczu z osadnikiem EST-H 10/1000

A-A



Jednostka projektowa	Bpis GESANIT Celina Gęsiewska 16-010 Wasilków ul. Jakimy 5 tel. 882069073 cellina.2004@gmail.com	
Nazwa obiektu	GMINNE PRZEDSZKOLE W MICHAŁOWIE ZE ZIAZDEM, PARKINGAMI I UTWARDZENIEM TERENU MICHAŁOWO DZ NR 597 i cz. działki nr 596 obr.0029	Stadium Projekt budowlany
PROJEKT WYKONAWCZY INSTALACJI WOD-KAN I WEWNĘTRZNEJ KANALIZACJI DESZCZOWEJ		Umowa 16.06.2014
Projektant	mgr inż. Celina Gęsiewska upr. PDL/0114/POOS/08	Data 15.08.2014 Skala 1:100
Sprawdził	inż. Roman Kukliński upr. BI/127/84	Nr rys. 14

RYS. SZCZEGÓŁOWY SEPARATORA WĘGLOWODORÓW



Jednostka projektowa	Bpis GESANIT Celina Gęsiewska 16-010 Wasilków ul Jakimy 5 tel 882069073 celina.2004@gmail.com	
Nazwa obiektu	GMINNE PRZEDSZKOLE W MICHAŁOWIE ZE ZJAZDEM, PARKINGAMI I UTWARDZENIEM TERENU MICHAŁOWO DZ NR 597 i cz. działki nr 596 obr.0029	Stadium Projekt budowlany
PROJEKT WYKONAWCZY INSTALACJI WOD-KAN I WEWNĘTRZNEJ KANALIZACJI DESZCZOWEJ		Umowa 16.06.2014
projektant	migr inż. Celina Gęsiewska upr. PDL/0114/POOS/08	Data 15.08.2014
Sprawdził	inż. Roman Kukliński upr. BI/12784	Skala 1:100
		Nr rys. 15