

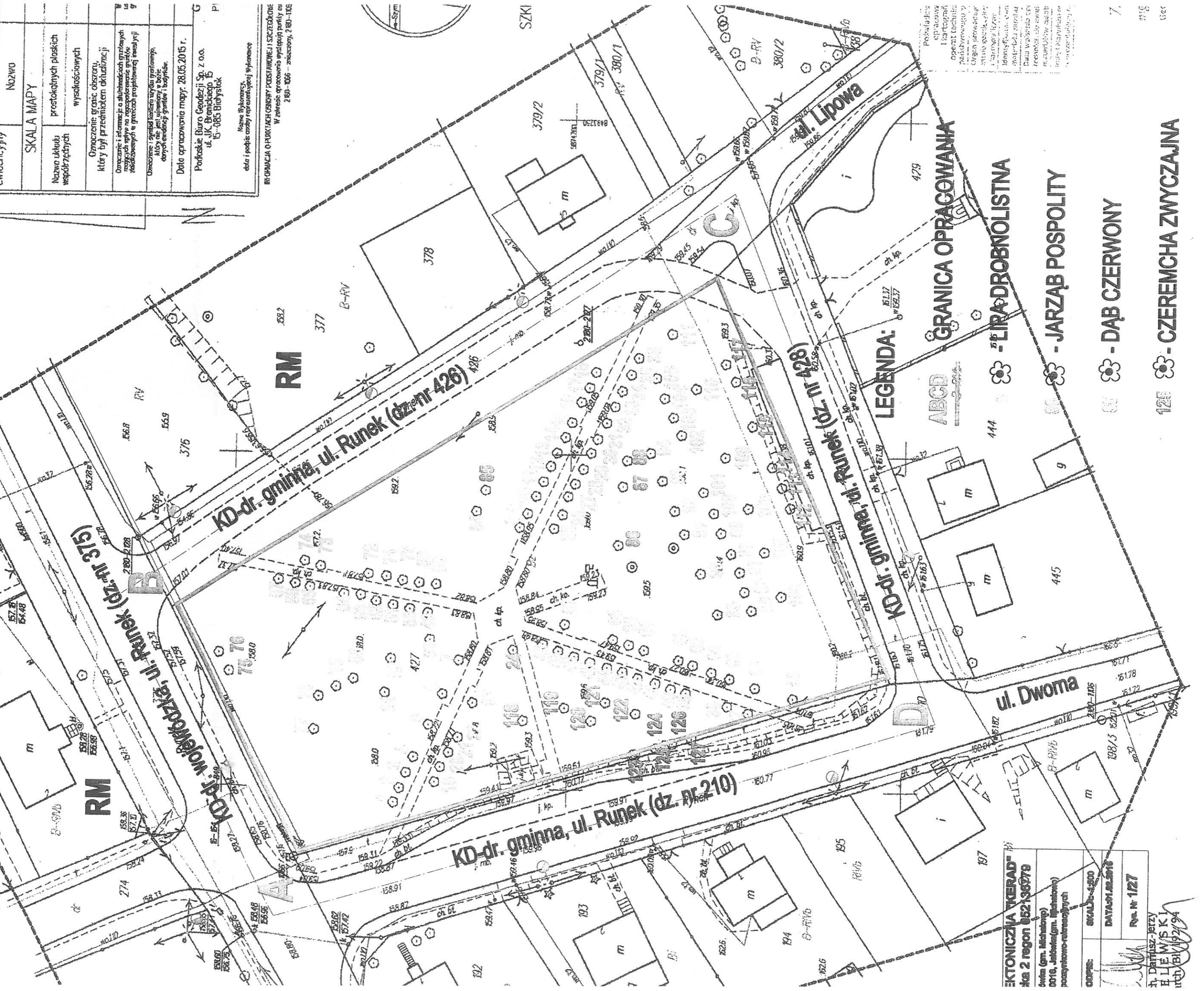
# 0016, JAŁÓWKA (gm. Michałowo) 1:500

## Antaryzacja zieleni

MAPA DO CEŁÓW PR

Oznaczenie kartograficzne zgłoszonej pracy geodezyjnej	
Jednostka ewidencyjna	Identyfikator
Obrob ewidencyjny	Identyfikator
Nazwa	
SKALA MAPY	
Nazwa układu współrzędnych	prostokątnych płaskich wysokościowych
Oznaczenie granic obszaru, który był przedmiotem aktualizacji	
Oznaczenie i zakres oświadczeń w sprawie mapy	
Oznaczenie i zakres oświadczeń w sprawie mapy	
Data opracowania mapy: 28.05.2015 r.	
Podpisane Biuro Geodezji Sp. z o.o. ul. JK. Bronińskiego 15 15-085 Białystok	
Nazwa wykonawcy	
data i podpis osoby reprezentującej Wykonawcę	

REKOMENDACJA O FUNKCJACH OSOBY PRACOWNIKI I SZCZEGÓLNE W zakresie opracowania wysłajki parku nr 280-106 - zniszczonej, 280-106



LEGENDA:

- GRANICA OPRACOWANIA
- LIPA DROBNOLISTNA
- JARZĄB POSPOLITY
- DĄB CZERWONY
- CZEREMCHA ZWYCZAJNA

**EKTONICZNA "KERAD"**  
ul. 2 region 662136779

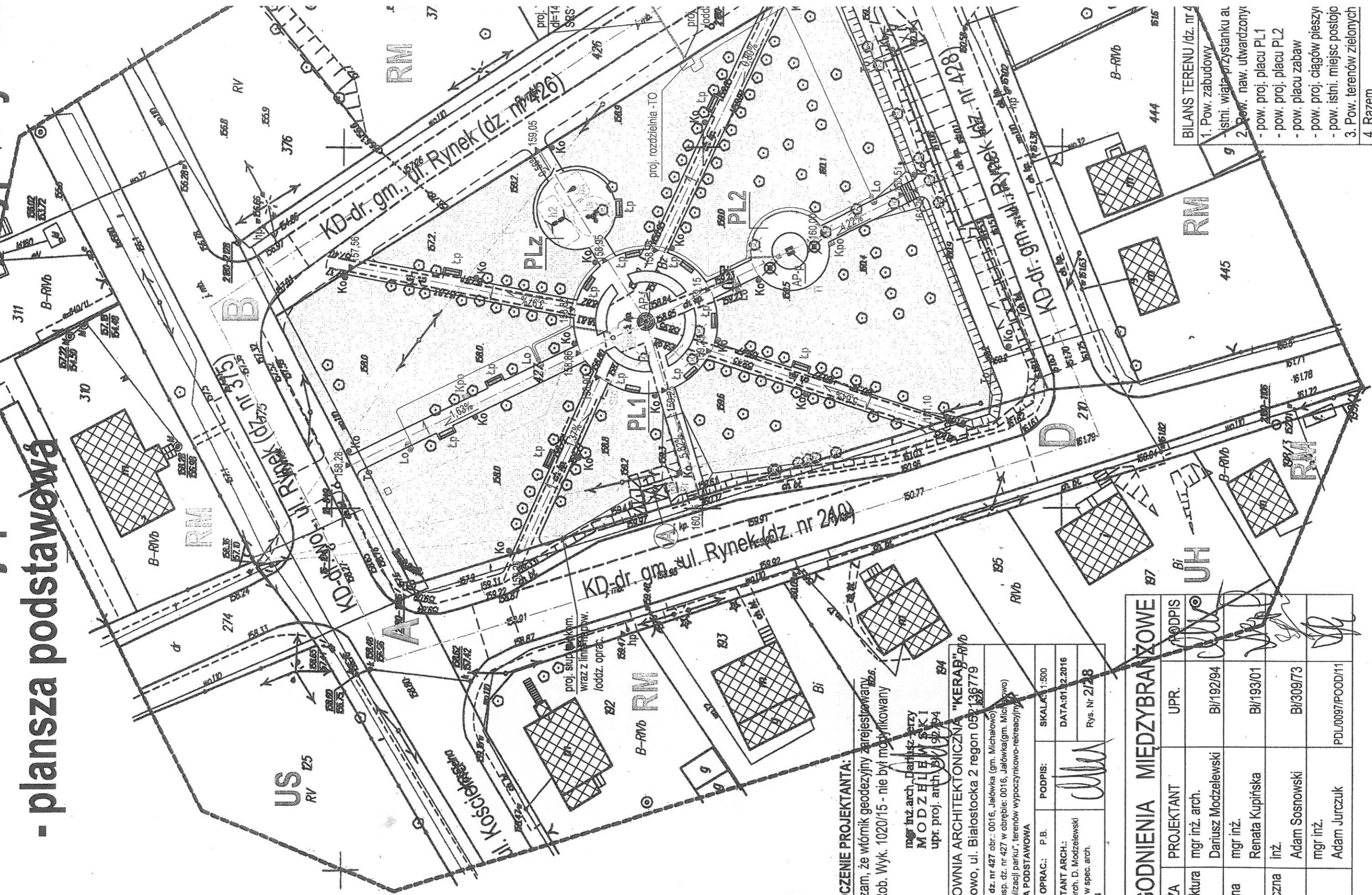
Swian (gm. Michałowo)  
0016, JałóWKA (gm. Michałowo)  
poczynkowo-rekreacyjnych

OPRAC: SKALA: 1:500  
DATA: 01.02.2016  
Roz. Nr: 1/27

Dr. Dariusz Jerzy  
E L E W S K I  
100/BIV/192/94



# do "rewitalizacji parku" terenów wypoczynkowych - plansza podstawowa



**OŚWIADCZENIE PROJEKTANTA:**  
Oświadczam, że wótmik geodezyczny zarejestrowany w Rejestrze jako Nr Rob. Wyk. 1020/15 - nie był modyfikowany

mgr inż. arch. Dariusz-Grzegorz  
**MODZELEWSKI**  
upr. proj. arch. BI/192/94

**PRACOWNIA ARCHYTEKTONICZNA "KERAB"-Rivb**  
Michałowo, ul. Białostocka 2 region 059 136779

**OBIEKT:** dz. nr 427 obr.: 0016, Jeleńka (gm. Michałowo)  
Proj. zagosp. dz. nr 427 w obrębie: 0016, Jeleńka (gm. Michałowo)  
do "rewitalizacji parku", terenów wypoczynkowo-rekreacyjnych  
**PLANSZA PODSTAWOWA**


**RODZAJ OPRAC.:** P.B. **PODPIS:** [Signature] **SKALA:** 1:500

**PROJEKTANT ARCH.:** mgr inż. arch. D. Modzelewski  
upr. proj. w spec. arch. [Signature] **Rys. Nr 2/28**  
BI/192/94

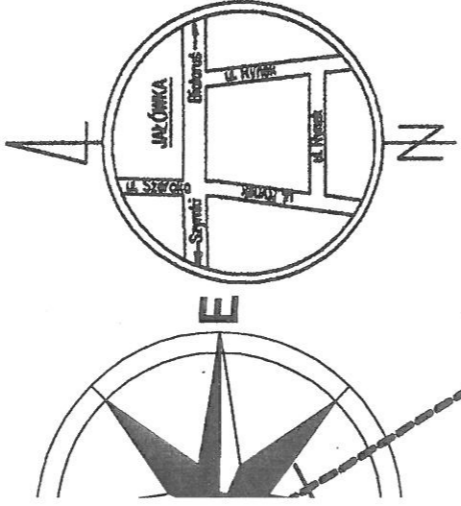
UZGODNIENIA MIĘDZYBRANŻOWE			
BRANŻA	PROJEKTANT	UPR.	PODPIS
architektura	mgr inż. arch. Dariusz Modzelewski	BI/192/94	[Signature]
sanitarna	mgr inż. Renata Kupińska	BI/193/01	[Signature]
elektryczna	inż. Adam Sosnowski	BI/309/73	[Signature]
drogi	mgr inż. Adam Jurczuk	PDL/0097/POOD/11	[Signature]

BILANS TERENU /dz. nr 4	
1. Pow. zabudowy	g
- istni. wiatła przystanku a	
2. Pow. naw. utwardzonej	
- pow. proj. placu PL1	
- pow. proj. placu PL2	
- pow. placu zabaw	
- pow. proj. ciągów pieszych	
- pow. istni. miejsc postoj	
3. Pow. terenów zielonych	
4. Razem	

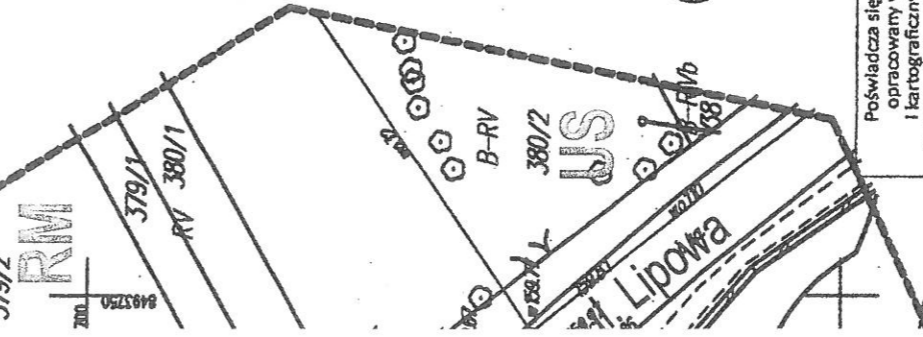


	
Nr Rob. WVK 1020/15 ODG.4.320.3680.2015	200207_5
Identyfikator	MICHAŁOWO
Nazwa	200207_5.0016
Identyfikator	JALÓWKA
Nazwa	1500
A MAPY	
prostokątnych płaskich	2000
wysokościowych	KRONSZTADT 60
-----	
<small>Wskazano granice nieruchomości na planie sytuacyjnym i na zasadniczym planie, w granicach obrębów planowanych w granicach projektowanej inwestycji budowlanej.</small>	
<small>Plan sytuacyjny i plan zasadniczy, wraz z opisem, stanowią integralną część projektu budowlanego.</small>	
miano mapy: 28.05.2016 r. Art. mapy zes: 245.342.034 <b>GEODETA UPRAWNIONY</b> Wiceprezes Zarządu PBG Sp. z o.o. w Białymstoku mgt. inż. <b>Chomiuk</b> Ul. <b>Przykorski</b> 11 05-115 Białystok	

KTACH OŚWIATY PODSTAWNEJ I SZKOLENIA W WYKONANIU OPERACJI  
 W zakresie opracowania sytuacji plany sytuacyjnej i zasadniczej



SZKIC ORIENTACJI



ORYGINAL

<small>Podpisz się, że niniejszy dokument został opracowany w wyniku prac geodezyjnych i kartograficznych, których rezultaty zawiera raport techniczny wpisany do ewidencji materiałów państwowego zasobu geodezyjnego i kartograficznego</small>	
Organ prowadzący zasób geodezyjny i kartograficzny	STAROSTA
Identyfikator ewidencji materiału zasobu	
Data wpisania operatu technicznego do ewidencji materiałów zasobu	
Imię i Nazwisko osoby reprezentującej organ	

udział w %	
0,12	
25,65	
74,23	
100,00	

Z up. STAROSTY  
 mgr **Beata Jachonowicz**  
 Inspektor w Wydziale Geodezji, Kartografii i Nieruchomości

- (A) wiata przystanku autobusowego /istni.
- cp1 ciągi piesze proj. /naw.płyty kam.+kostka granit.
- poch. pochylnie piesze proj. /naw.płyty kam.+kostka granit.
- mp miejsca postojowe istni./naw. kostka bet.
- PL1 plac wyczynkowy -1 proj. /naw.płyty kam.+ kostka granit.
- PL2 plac wyczynkowy -2 proj. /naw.płyty kam.+ kostka granit.
- PLZ plac zabaw proj. /naw. segm. z pyt z granulatu gumowanego
- AP-f akcent plastyczny - fontanna /proj., Ø240cm, szt.1
- AP-p akcent plastyczny

- popiersie Zygmunta II Augusta /istni., przebud.
- Łp ławki parkowe /proj. -13szt.
- Ko kosze na odpady /proj. - 21 szt.
- Kpo kosze psich odchodów /proj. - szt.2
- Ti tablice informacyjne /proj. - szt.1
- To tablice ogłoszeń /proj. - szt.3
- St stoiki na rowery /proj. - szt.1
- Lo lampy oświetlenia terenu / proj. -szt.4
- LZ huśtawka wahadłowa, podwójna /proj. -szt.1
- LK karuzela /proj. - szt.1
- bk bujaczek kwiatek /proj.-1 szt.

- ogrodzenie, 16mb +furtka /proj.
- skarp /istni., proj.
- zielen trawników /proj.
- zielen kwiatników /proj.
- krzewy /proj.
- drzewa /istni.
- drzewa /istni. - do wycinki/
- drzewa liściaste /proj.
- spadki terenu
- rzędne terenu proj.

ZGODNIE Z POZWOLENIEM PWIKZ  
 z dnia 23.05.2016.  
 I.dz. Z.S.152.193.2016.MP

Podstawi Wojewódzki  
 Konserwator Zabytków  
 Andrzej Bówkalski

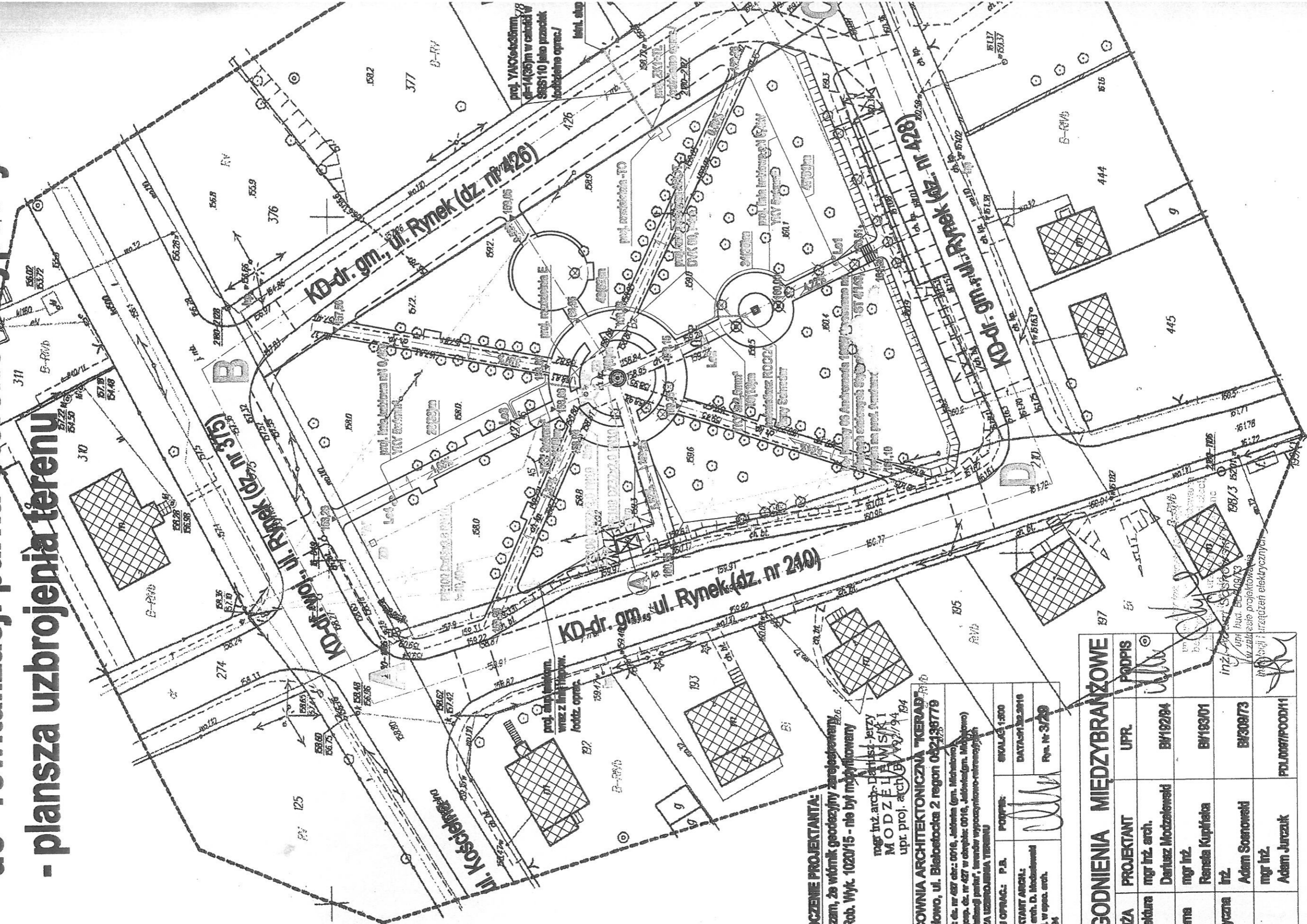
- ▲ 129,30 nr działki
- 427 istni. SIECI; PRZYŁĄCZA; INSTALACJE:
- WO110 sieć wodociągowa
- przyłące wodociągowe /PEØ63
- instalacja wodociągowa /PEØ63; 50; 25
- inst. kanalizacji-deszczowej /PCVØ110
- studnia technologiczna fontanny /bet. Ø2000
- studnia czerpalna z kranem /pcvØ400
- sieć energetyczna napowietrzna nn
- stłup energetyczny nn
- przyłące energ. doziemne, kablowe YAKXs 4x35mm<sup>2</sup>
- stłup energetyczny, oświetleniowy nn
- instal. energ. doziemna, kablowa nn
- złące energetyczne kablowo-pomiarowe+szafka elekt
- sieć telekomunikacyjna doziemna, kablowa
- sieć telekomunikacyjna napowietrzna /przebudowana
- sieć telekomunikacyjna napow. /do likwidacji
- stłup telekomunikacji /ośw. ośwec. /
- stłup telekomunikacji do likwidacji



obr.: 0016, JAŁÓWKA (gm. Michałowo)

Projekt zagospodarowania dz. nr 427

do "rewitalizacji parku", terenów wypoczynkowo-re-  
- plansza uzbrojenia terenu



**OŚWIADCZENIE PROJEKTANTA:**  
Oświadczam, że wniósł geodezyjny zarejestrowany jako Nr Rob. Wyk. 1020/15 - nie był modyfikowany

mgr inż. arch. Dariusz Jerzy  
MODZELEWSKI  
upr. proj. arch. B/19284/94

**PRACOWNIA ARCHYTEKTONICZNA "KERAD"**  
Michałowo, ul. Białostocka 2 region 052138779  
kontakt: dz. nr 427 obr.: 0016, Jeleńskie (gm. Michałowo)  
Proj. zagosp. dz. nr 427 w obrębie: 0016, Jeleńskie (gm. Michałowo)  
do "rewitalizacji parku", terenów wypoczynkowo-rekreacyjnych  
PLANSZA UZBROJENIA TERENU  
ROZMIAR OPRAC.: P.5. PODPIS: SKALKA: 1:500  
PROJEKTANT ARCHT.: mgr inż. arch. D. Modzelewski  
upr. proj. w spec. arch. B/19284/94  
DATA: 01.03.2016  
RYS.: Nr 3/20

UZGODNIENIA MIĘDZYBRANŻOWE		
BRANŻA	PROJEKTANT	UPR. PODPIS
architektura	mgr inż. arch. Dariusz Modzelewski	B/19284
sanitarna	mgr inż. Renata Kupińska	B/19301
elektryczna	inż. Adam Sośnowski	B/30873
drogi	mgr inż. Adam Jurczak	FDJ.0087/POD/11



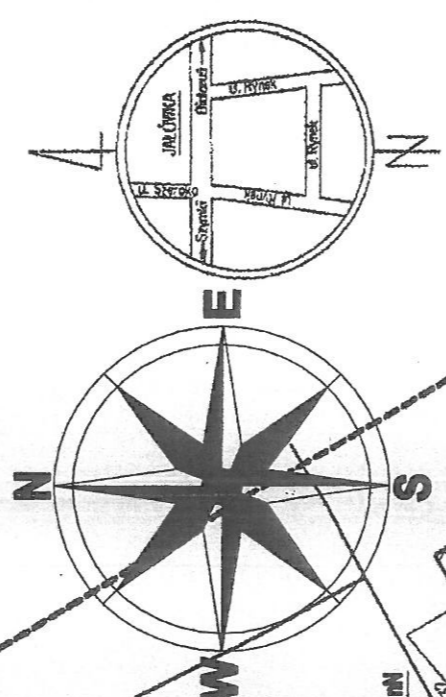




Mapa do celów projektowych

MAPA DO CELÓW PROJEKTOWYCH	
Jednostka ewidencyjna	№ Reb. Wvk. 1020/15 ODCI 1.320.3680.2015
Identyfikator	200207_5
Nazwa	MICHAK-OWO
Identyfikator	200207_5.0016
Nazwa	JALÓWKA
SKALA MAPY	1:500
Nazwa układu współrzędnych	prostopadłych przesłanych
wysokościowych	KRONSZTADT 60
Oznaczenie granic obszaru, który był przedmiotem deklaracji	-----
Oznaczenie i informacja o źródłach danych użytych przy sporządzeniu mapy	Wpisanie terenowe mapy nie było przez siebie aktualizowane i nie jest aktualizowane. Aktualizacja mapy jest obowiązkiem właściciela nieruchomości. Aktualizacja mapy jest obowiązkiem właściciela nieruchomości. Aktualizacja mapy jest obowiązkiem właściciela nieruchomości.
Uzasadnienie i opis sposobu wyznaczenia granic	
Data opracowania mapy	28.05.2015 r.
Podstawa prawna	Mk. mapy zesz. 246.342.034
Wykonawca	GEODETA UYMAWIENI Wiceprezesa Zarządu PBG Sp. z o.o. w Biadymostku ul. Braniczkiego 6 15-085 Haliślik
Adres i podoba całej reprezentacji wykonawcy	mgr inż. <i>Andrzej Chomiuk</i> ul. <i>...</i> ...

WYKONANIE OPIRNIACI GRANICY PRZEKAZANEJ W SZCZEGÓLNEJ WISZLIWIE W GRANICACH OGRÓDZENIA  
W adresie oznaczonym wysokością parcy i numerem 814 o numerach  
280-186 - nieliczny, 280-186 - nieliczny



SZKIC ORIENTACJI

PROJ. KRZEWY DO WYSADZENIA W 14 KWATERACH:

1. Jeleni białe - Aurea
2. Jeleni białe - Elegantissima
3. Jeleni białe - Special
4. berberys oliwali - Silver Miles
5. berberys Thunberg - Pink Queen
6. Iga rozrzedzona
7. Iznajdła posyfla - Red Cascade
8. fregesja posyfla - Goldzauber
9. jasnolawiec - Snowbelle
10. ogon szczytany - Kunytil
11. Iwona brzoźwinna
12. Iwona wrońkowiec
13. Iwona posyfla - Michel Buchner
14. Iwona szczytany - Piana

ORYGINAL

Wskazanie na planie, że plan jest wykonany przez  
osobę upoważnioną do wykonywania czynności  
inżynierskich w zakresie geodezji, a także  
osobę upoważnioną do wykonywania czynności  
inżynierskich w zakresie inżynierii lądowej i  
inżynierii wodnej, a także osobę upoważnioną  
do wykonywania czynności inżynierskich  
w zakresie inżynierii przemysłowej i  
inżynierii energetycznej, a także osobę  
upoważnioną do wykonywania czynności  
inżynierskich w zakresie inżynierii  
transportowej i inżynierii przyrodniczej

Wzrost 170 cm, cięciwa 60 kg, cięciwa 60 kg

29.10.2015. 355g

29.10.2015

ANEGO WYCINKI  
VOLISTNA /szl. 47  
SPOLITY /szl. 15

A ZWYCZAJNA /szl. 5  
rela inwentaryzacyjna  
go drzewostanu

Z. J. STAROSTA  
mgr inż. *Andrzej Chomiuk*  
ul. *...*  
...

LEGENDA:

- granica opracowania
- budynki istniejące
- wiat przystanku autobusowego /istni.
- ciągi piesze proj. /naw.płyty kam.+kostka granit.
- pochylnie piesze proj. /naw.płyty kam.+kostka granit.
- miejsca postojowe istni./naw. kostka bet.
- plac wypoczynkowy -1 proj. /naw.płyty kam.+ kostka granit.
- plac wypoczynkowy -2 proj. /naw.płyty kam.+ kostka granit.
- plac zabaw proj. /naw. segm. z pyt z granulatu gumowanego
- akcent plastyczny - fontanna /proj., Ø240cm, szt.1
- akcent plastyczny
- popiersie Zygmunta II Augusta /istni., przebud.
- ławki parkowe /proj. -13szt.
- kosze na odpady /proj. - 21 szt.
- kosze psich odchodów /proj. - szt.2
- tablice informacyjne /proj. - szt.1
- tablice ogłoszeń /proj. - szt.3
- stoiaki na rowery /proj. - szt.1
- lampiony oświetlenia terenu / proj. -szt.4
- huśtawka wahadłowa, podwójna /proj. -szt.1
- karuzela /proj. - szt.1
- zabawka na sprężynie /proj.-1 szt.
- ogrodzenie, 16mb +furtka /proj.
- skarpę /istni., proj.
- zieleni trawników /proj.
- zieleni kwiatników /proj.
- krzewy /proj.- w 14 kwat. o pow. 2x4m, zgodnie z zestawieniem
- drzewa /istni.
- drzewa /istni. - do wycinki/
- drzewa liściaste /proj. - lipy 12szt., jarząb 15szt.
- spadki terenu
- rzędne terenu proj.
- nr działki
- istni. SIECI; PRZYŁĄCZA; INSTALACJE:
- w0110

- sieć wodociągowa
- przyłącze wodociągowe /PE063
- instalacja wodociągowa /PE063; 50; 25
- inst.-kanalizacja-deszczowej/PCV0110
- studnia technologiczna fontanny /bet. Ø2000
- studnia czepalna z kranem/pcvØ400
- sieć energetyczna napowietrzna nn
- stulp energetyczny nn
- przyłącze energ. doziemne, kablowe YAKXs 4x35mm²
- stulp energetyczny, oświetleniowy nn
- instal. energ. doziemna, kablowa nn
- złącze energetyczne kablowo-pomiarowe+szafka elekt
- sieć telekomunikacyjna doziemna, kablowa
- sieć telekomunikacyjna napowietrzna /przebudowana
- sieć telekomunikacyjna napow. /do likwidacji
- stulp telekomunikacji
- stulp telekomunikacji do likwidacji

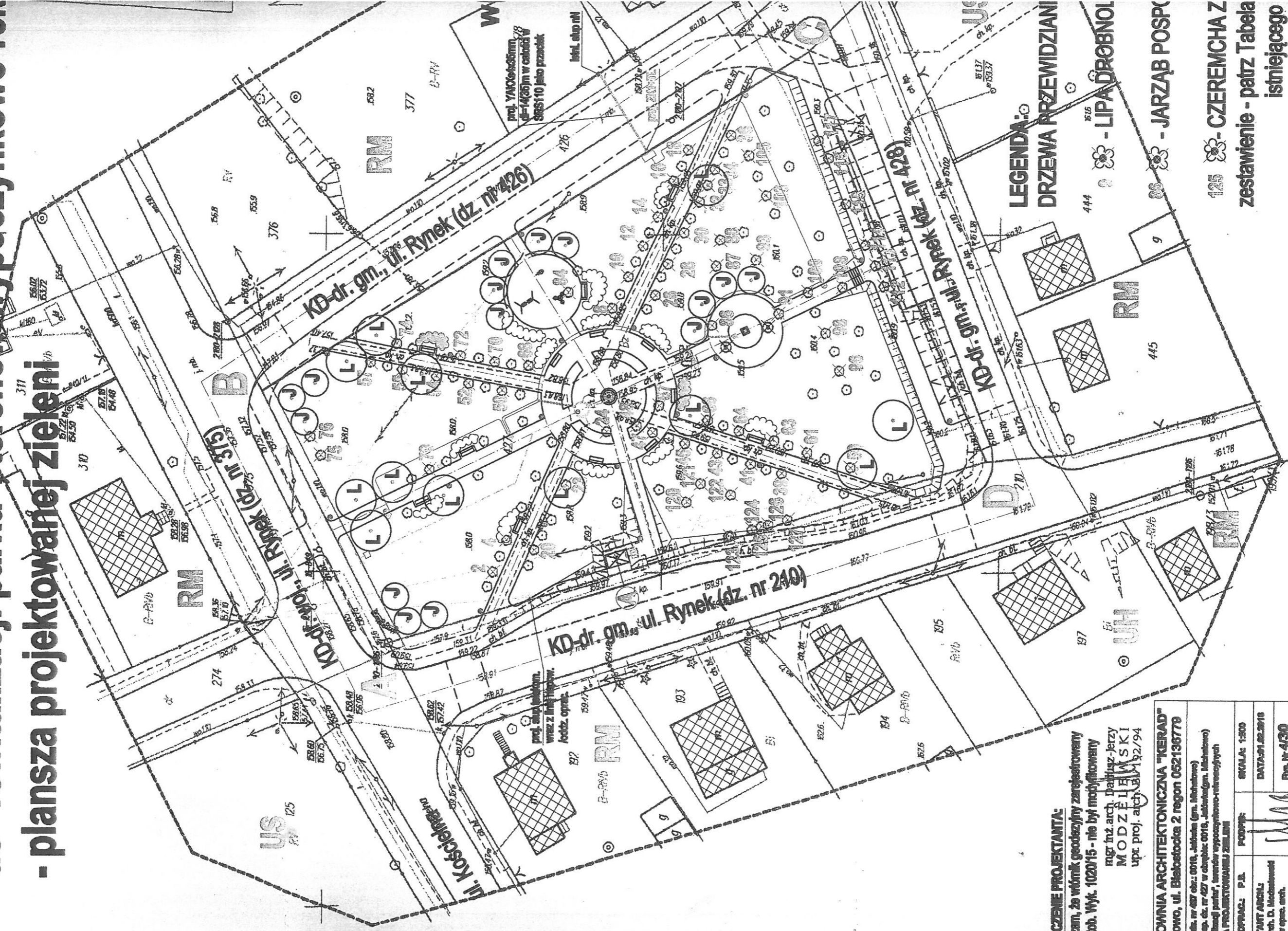
ZGODNIE Z POZWOLENIEM PWKZ  
z dnia 23.05.2016.  
l.dz. Z.5452.193.2016.MP  
Podlaski Wojewódzki  
Konserywator Zabytków  
*Andrzej Nowakowski*



obr.: 0016, JAŁOWKA (gm. Michałowo)

# Projekt zagospodarowania dz. nr 427

## do "rewitalizacji parku", terenów wypoczynkowo-rek- - plansza projektowanej zieleni



### OŚWIADCZENIE PROJEKTANTA:

Oświadczam, że wzniołem geodezyjny zarejestrowany jako Nr Rob. Wyc. 1020/15 - nie był modyfikowany

mgr inż. arch. Dariusz Jerzy  
MODZELEWSKI  
upr. proj. arch. 122/94

PRACOWNIA ARCHITEKTONICZNA "KERAD"  
Michałowo, ul. Błabostocka 2 region 052136779

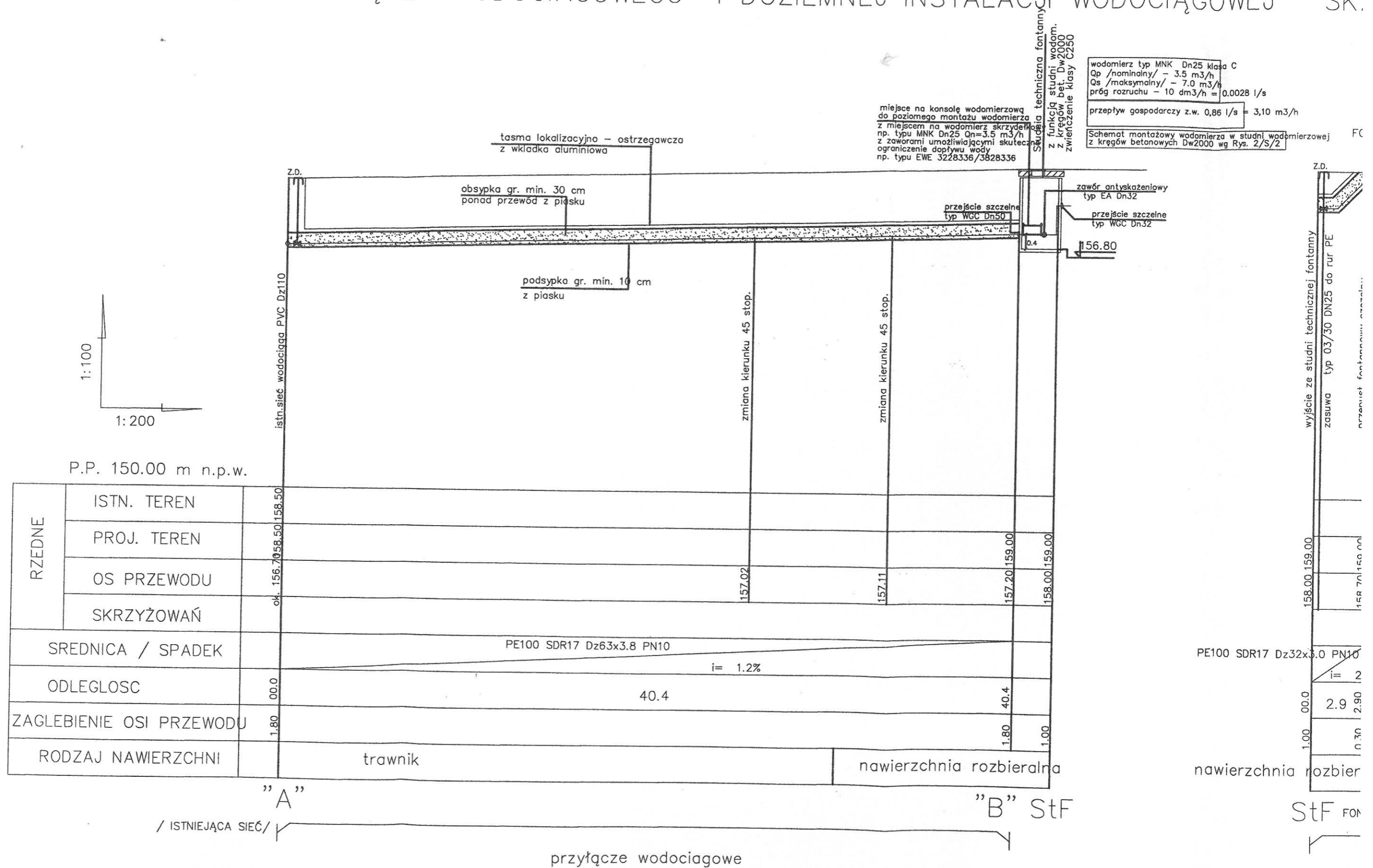
COMENT: dz. nr 427 obr.: 0016, Jałowska (gm. Michałowo)  
Proj. zagosp. dz. nr 427 w obrębie 0016, Jałowska (gm. Michałowo)  
do "rewitalizacji parku", terenów wypoczynkowo-rekreatywnych  
PLANSZA PROJEKTOWANEJ ZIELENI

RODZAJ OPRAWY:	P.S.	FOOTING:	SKALA:	1:500
PROJEKTANT ARCHL	mgr inż. arch. D. Modzelewski			DATA: 01.02.2016
upr. proj. w opar. arch.	mgr inż. arch. D. Modzelewski			POS. NR: 4/30
BR / 11020/15	BR / 11020/15			

**LEGENDA:**  
DRZEWA PRZEWDZIANI  
125 - CZEREMCHA Z  
zestawienie - patrz Tabela  
istniejącego

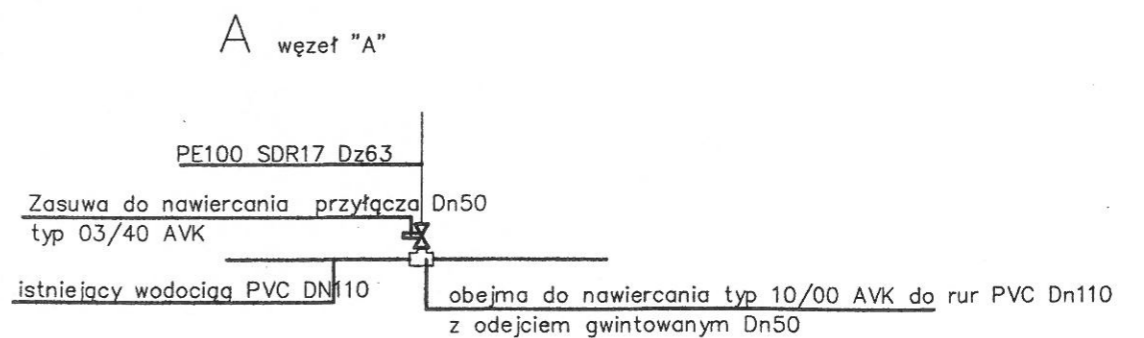
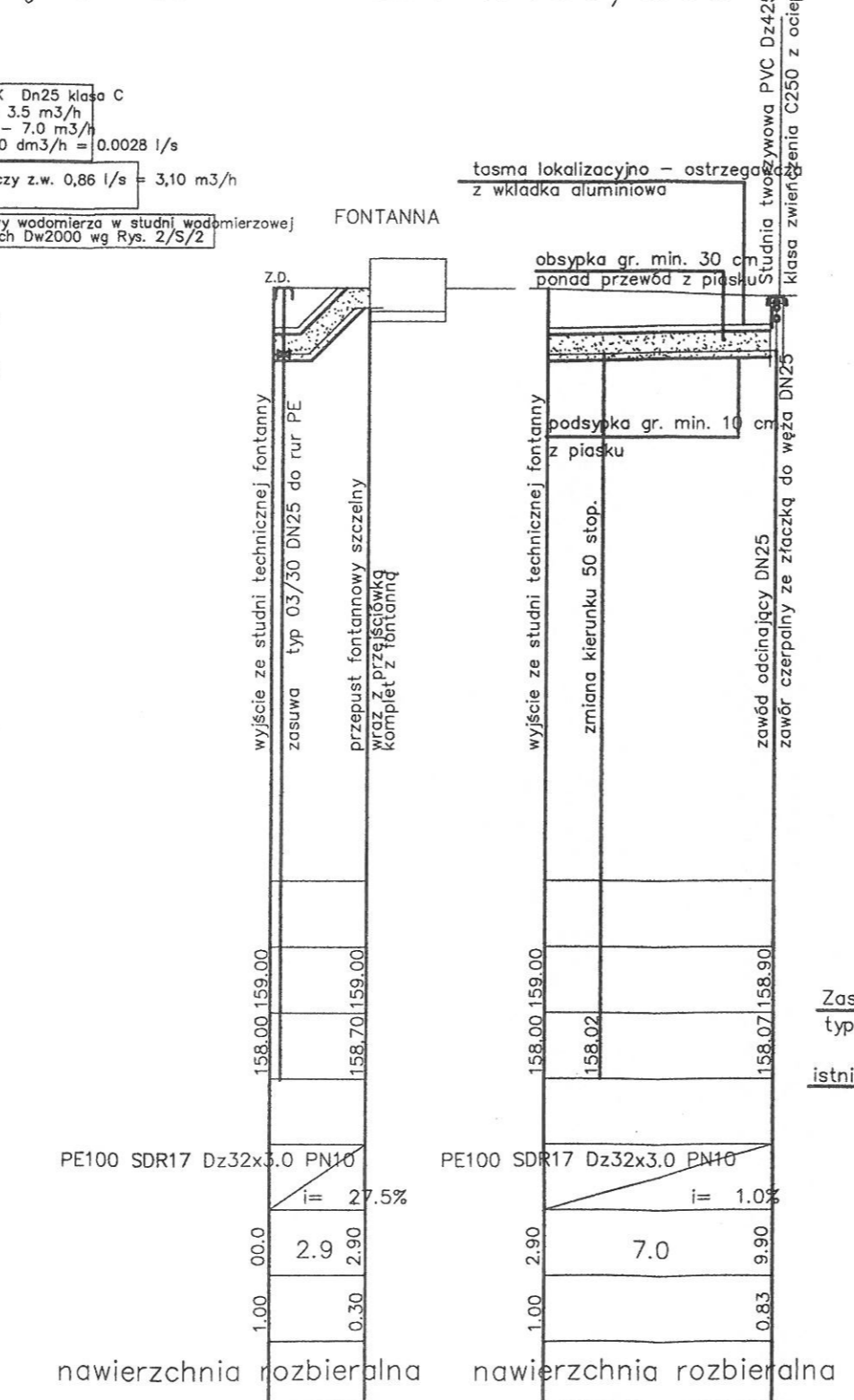
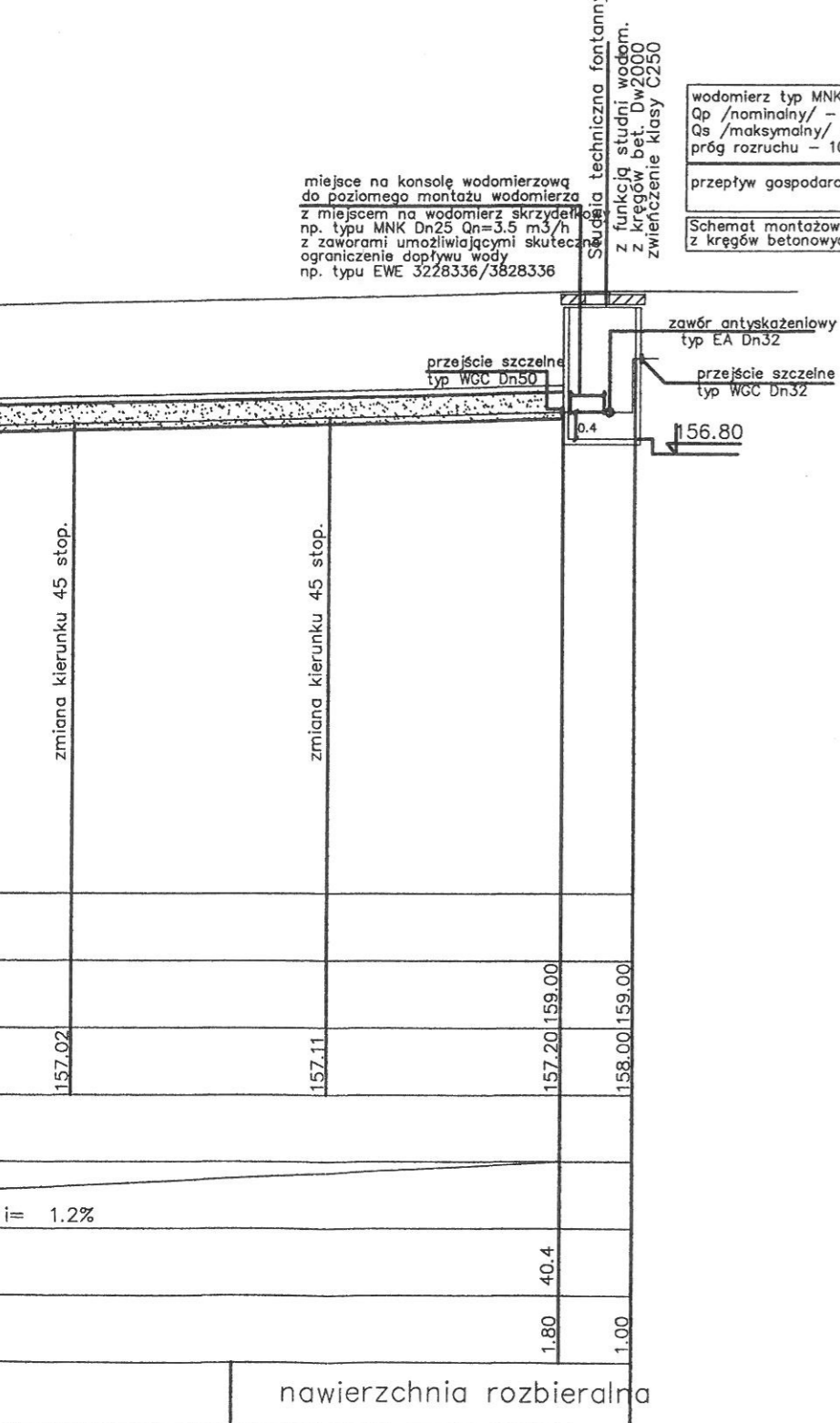


# PROFIL PRZYŁĄCZA WODOCIĄGOWEGO I DOZIEMNEJ INSTALACJI WODOCIĄGOWEJ SK.





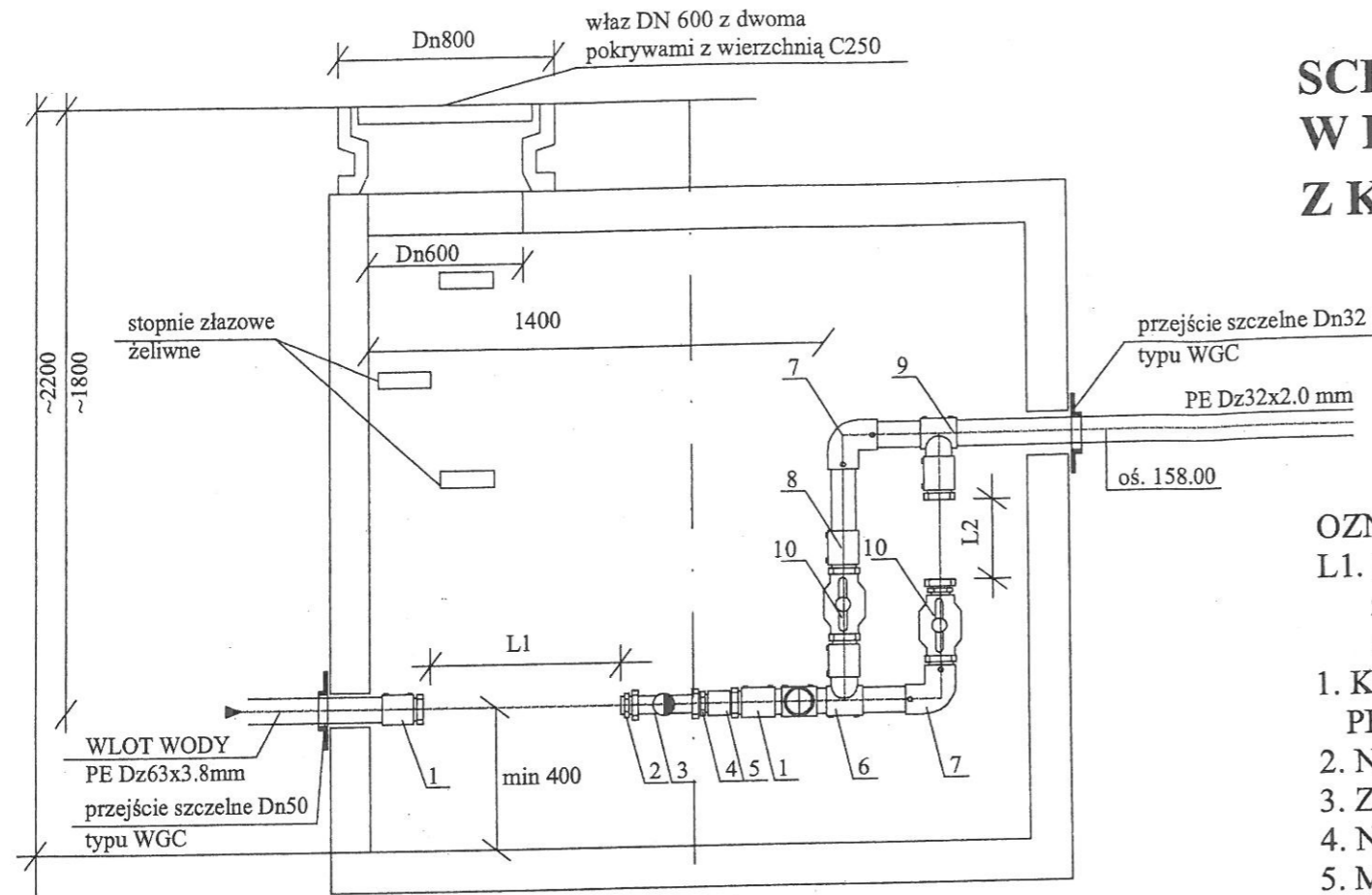
I DOZIEMNEJ INSTALACJI WODOCIĄGOWEJ SKALA 1:100/200



<b>PRACOWNIA ARCHITEKTONICZNA "KERAD"</b> Michałow, ul. Białostocka 2 regon 052136779		
OBIEKT: dz. nr 427 obr.: 0016, Jałówka (gm. Michałow) Proj. zagosp. dz. nr 427 w obrębie: 0016, Jałówka (gm. Michałow) do "rewitalizacji parku", terenów wypoczynkowo-rekreacyjnych		
<b>PROFIL PRZYŁĄCZA WODOCIĄGOWEGO I DOZIEMNEJ INSTALACJI WODOCIĄGOWEJ</b>		
<b>RODZAJ OPRAC.:</b> P.B.	<b>PODPIS:</b>	<b>SKALA:</b> 1:100/200
<b>PROJEKTANT SANIT:</b> mgr Inż. R. Kupińska upr. proj. w spec. sanit B1/193/01		<b>DATA:</b> 01.02.2016
		<b>Rys. Nr</b> 1/S/2

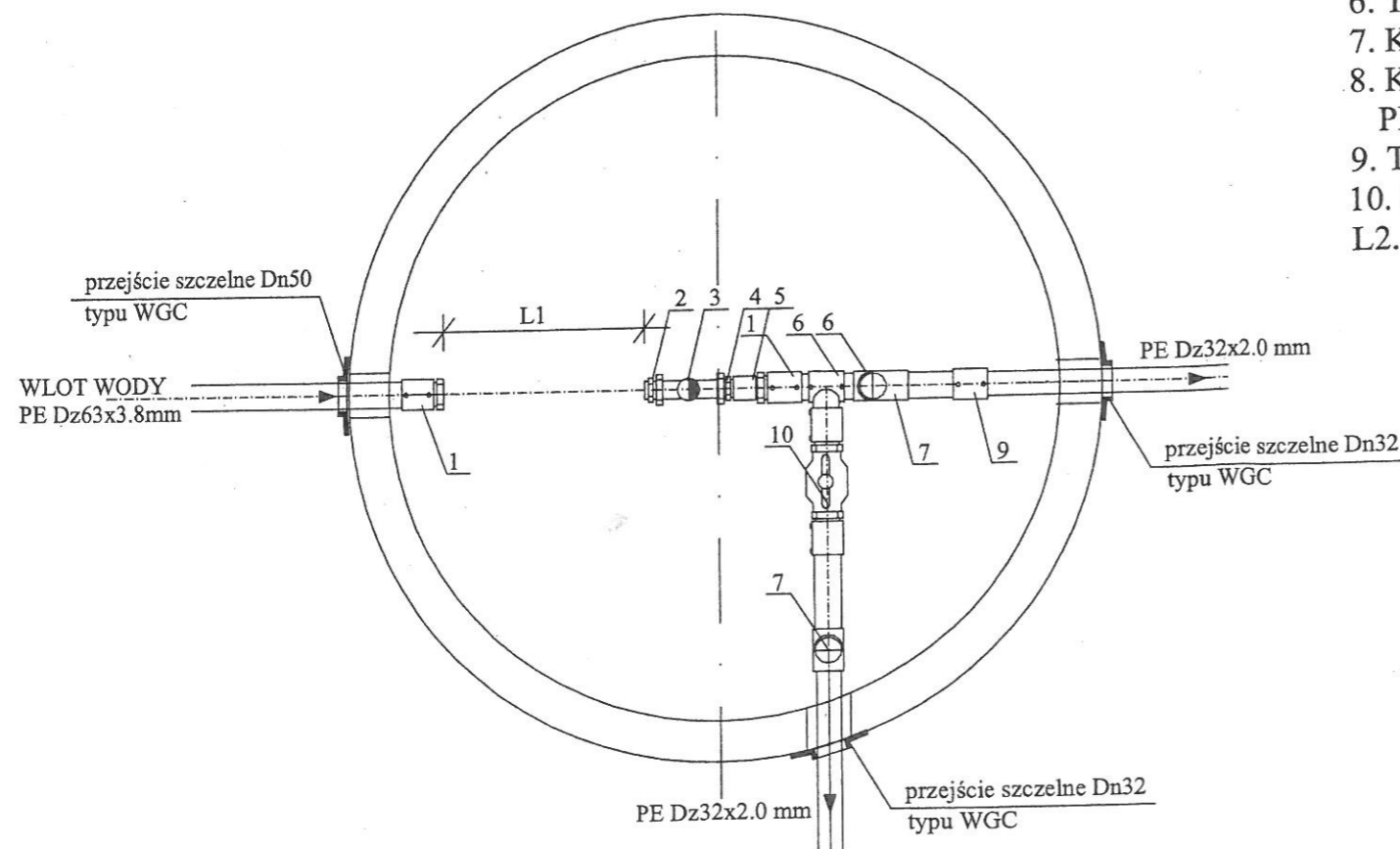


# SCHEMAT STUDNI TECHNICZNEJ FONTANNY W FUNKCJI STUDNI WODOMIERZOWEJ Z KRĘGÓW BETONOWYCH Dw2000



## OZNACZENIA :

- L1. Konsola wodomierzowa do poziomego montażu wodomierza z miejscem na wodomierz  $Q_n=3.5 \text{ m}^3/\text{h}$  DN25 z zaworami skuteczne ograniczenie dopływu wody np. EWE 3228336/3828336
1. Kształtka przejściowa o połączeniu elektrooporowym PE/STAL Dz63/ 1 1/4"
  2. Nypel Dn1 1/4x1 1/4
  3. Zawór zwrotny antyskażeniowy typ EA DN32
  4. Nypel Dn1 1/4x1 1/2
  5. Mufa Dn 1 1/2
  6. Trójnik 90 zestaw elektrooporowy Dz40
  7. Kolano 90 elektrooporowe Dz32
  8. Kształtka przejściowa o połączeniu elektrooporowym PE/STAL Dz32/ 1 "
  9. Trójnik 90 zestaw elektrooporowy Dz32
  10. Zawór odcinający DN25
- L2. Zawór elektromagnetyczny DN25



PRACOWNIA ARCHITEKTONICZNA "KERAD"  
Michałow, ul. Białostocka 2 regon 052136779

OBIEKT: dz. nr 427 obr.: 0016, Jałówka (gm. Michałow)  
Proj. zagosp. dz. nr 427 w obrębie: 0016, Jałówka(gm. Michałow)  
do "rewitalizacji parku", terenów wypoczynkowo-rekreacyjnych  
SCHEMAT STUDNI TECHNICZNEJ FONTANNY

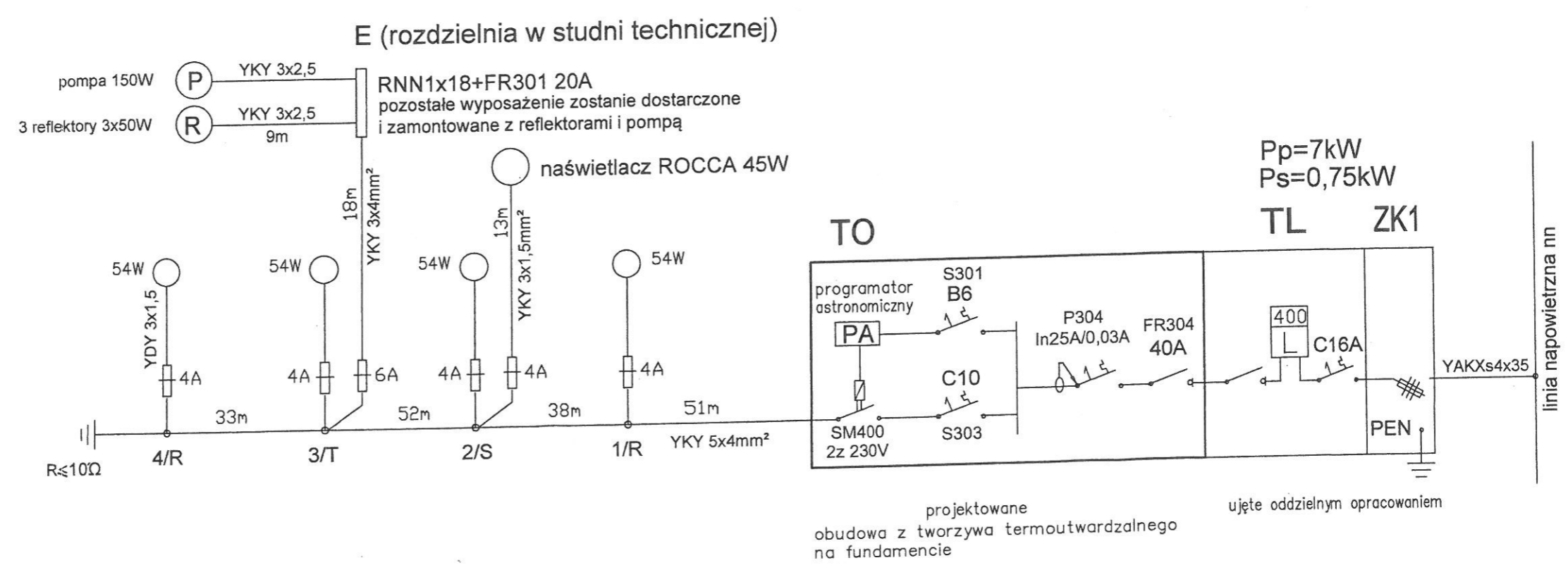
RODZAJ OPRAC.: P.B.	PODPIS:	SKALA:
PROJEKTANT SANIT: mgr inż. R. Kubińska upr. proj. w spec. sanit B1 /193/01		DATA:01.02.2016
		Rys. Nr 2/S/2



PRACOWNIA ARCHITEKTONICZNA "KERAD" Michałow, ul. Białostocka 2 regon 052136779		
OBIEKT: dz. nr 427 obr.: 0016, Jaiówka (gm. Michałow) Proj. zagosp. dz. nr 427 w obrębie: 0016, Jaiówka (gm. Michałow) do "rewitalizacji parku", terenów wypoczynkowo-rekreacyjnych		
SCHEMAT OŚWIETLENIA		
RODZAJ OPRAC.: P.B.	PODPIS:	SKALA:
PROJEKTANT: inż. Adam Sosnowski upr. proj. w spec. elektrycznej Bł/309/73		DATA: 01.02.2016 Rys. Nr 1/E/37

inż. Adam Sosnowski  
upr. bud Bł/309/73  
w zakresie projektowania  
instalacji i urządzeń elektrycznych

## Schemat oświetlenia ochrona od porażeń "samoczynne wyłączenie zasilania w układzie TNC-S"

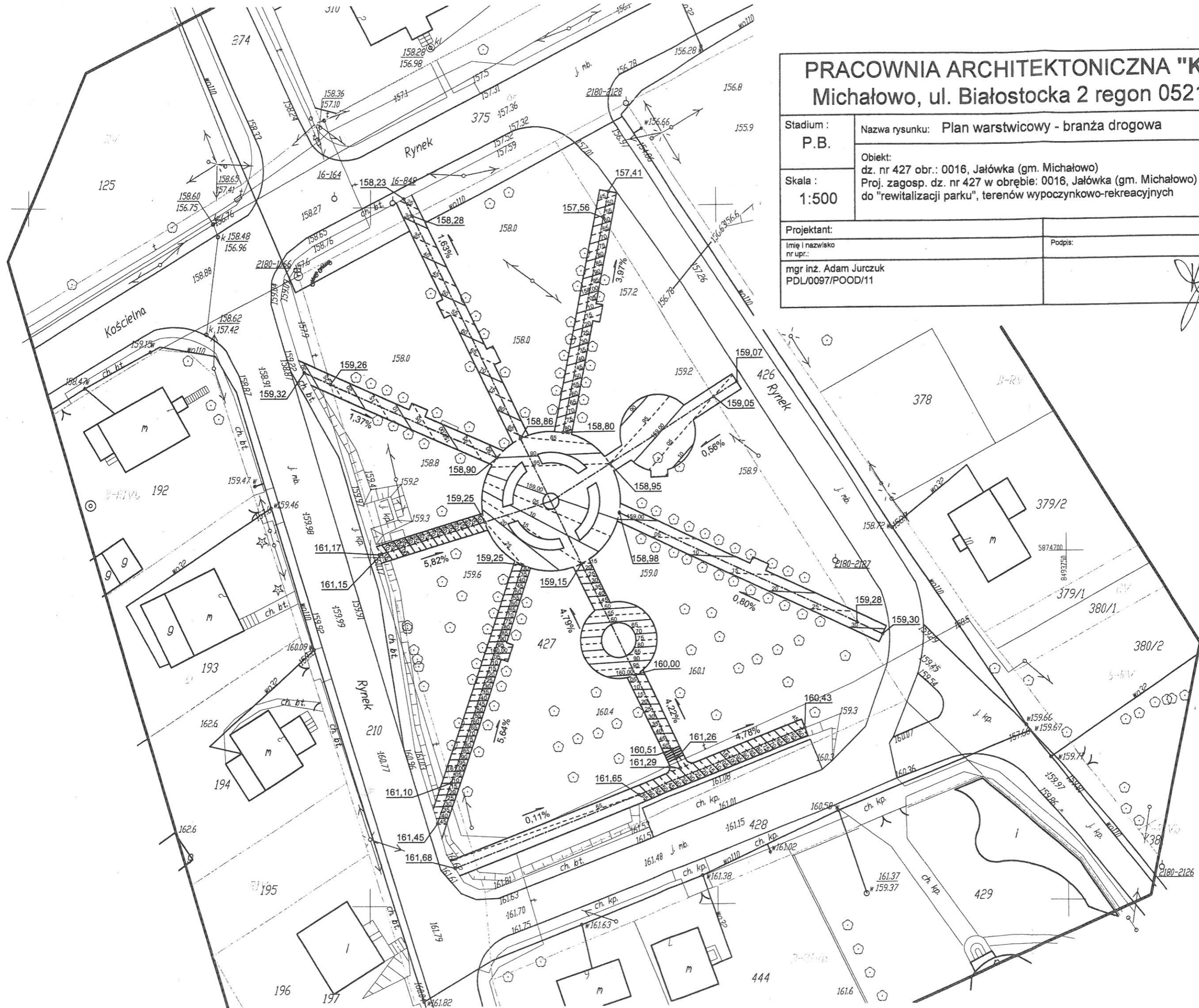











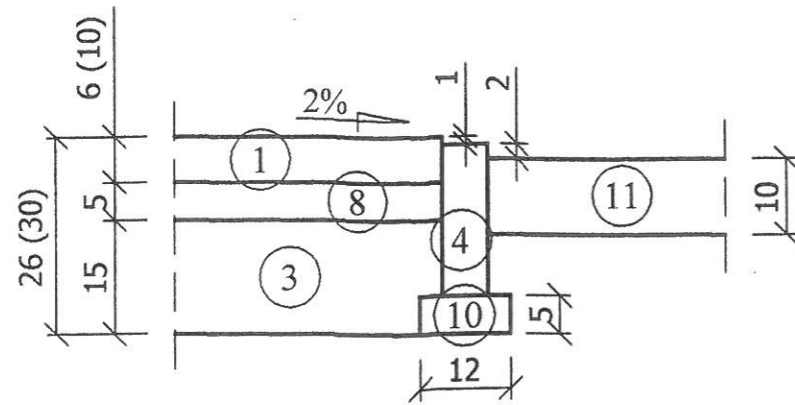


**PRACOWNIA ARCHITEKTONICZNA "KERAD"**  
 Michałowo, ul. Białostocka 2 regon 052136779

Stadium : <b>P.B.</b>	Nazwa rysunku: <b>Plan warstwiczny - branża drogowa</b>	Data : <b>01.02.2016</b>
Skala : <b>1:500</b>	Objekt: dz. nr 427 obr.: 0016, Jałówka (gm. Michałowo) Proj. zagosp. dz. nr 427 w obrębie: 0016, Jałówka (gm. Michałowo) do "rewitalizacji parku", terenów wypoczynkowo-rekreacyjnych	Nr rys./ark.: <b>2/D/3 / 44</b>
Projektant: Imię i nazwisko nr upr.: <b>mgr inż. Adam Jurczuk PDL/0097/POOD/11</b>		Podpis: 

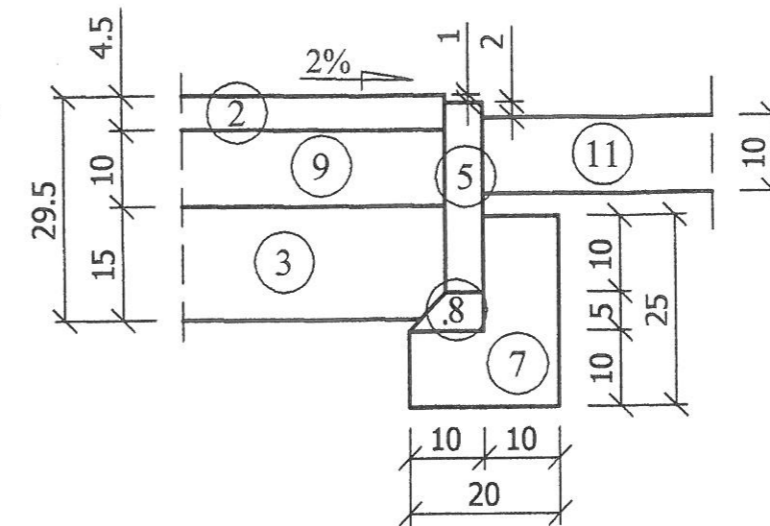


Szczegół konstrukcyjny nawierzchni chodnika  
Skala 1:10

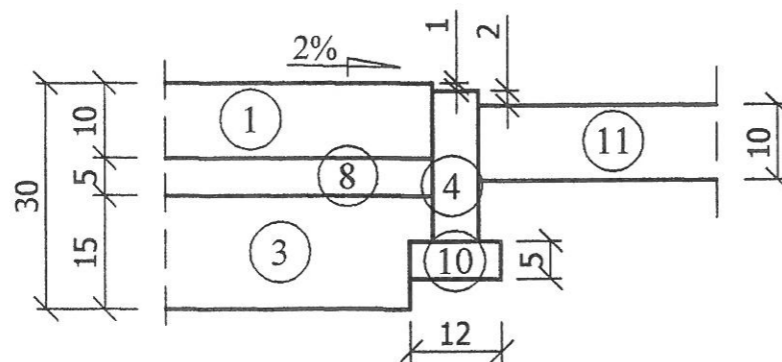


**UWAGA:** Wymiary podane w nawiasach dotyczą nawierzchni z kostki kamiennej  $h=10$  cm.

Szczegół konstrukcyjny nawierzchni placu zabaw  
Skala 1:10

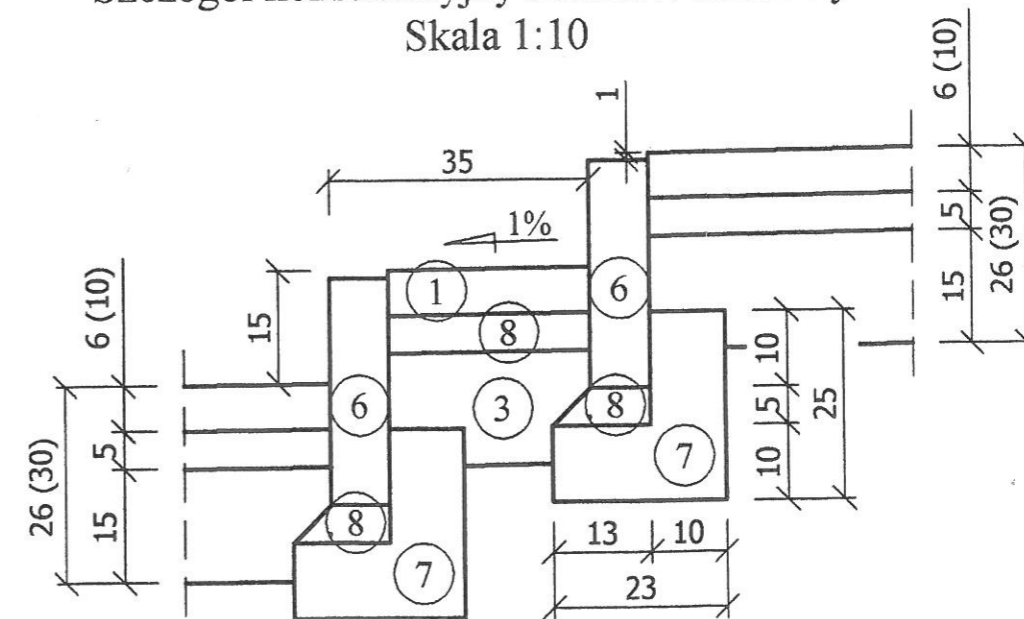


Szczegół konstrukcyjny nawierzchni placu wypoczynkowego  
Skala 1:10



**UWAGA:** Nawierzchnię placów wypoczynkowych należy wykonać w całości z kostki kamiennej  $h=10$  cm.

Szczegół konstrukcyjny schodów terenowych  
Skala 1:10

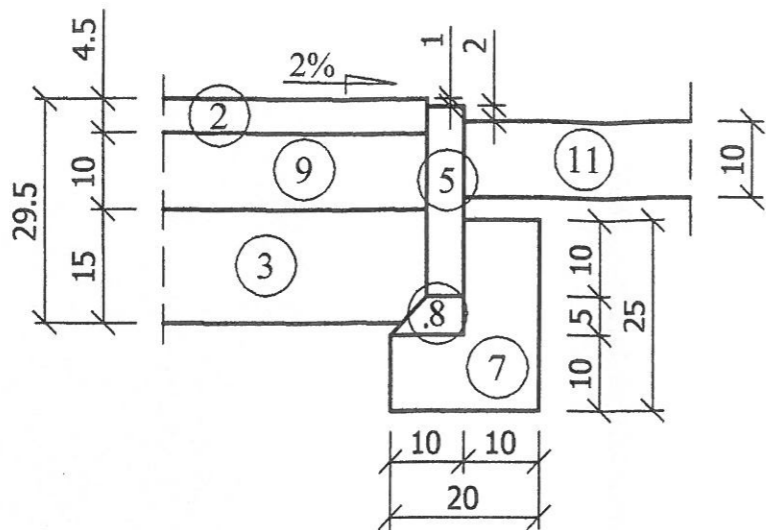


**UWAGA:** Wymiary podane w nawiasach dotyczą nawierzchni z kostki kamiennej  $h=10$  cm.

**UWAGA:** W celu lepszego dowiązania się do istniejącego zagospodarowania terenu dopuszcza się zmianę projektowanych spadków poprzecznych w zakresie od 1% do 3%.

- 1
- 2
- 3
- 4
- 5
- 6
- 7
- 8
- 9
- 10
- 11

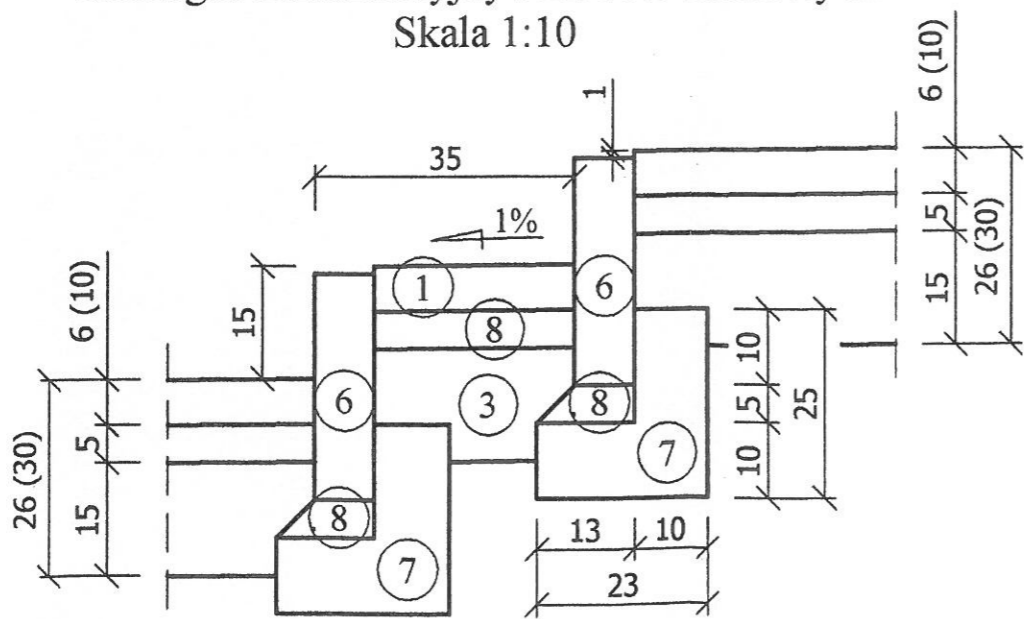
Szczegół konstrukcyjny nawierzchni placu zabaw  
Skala 1:10



LEGENDA:

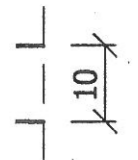
- ① - nawierzchnia z płyt kamiennych o grub. min. 6 cm i z kostki kamiennej wysokości 10 cm
- ② - nawierzchnia z płytek elastycznych 50x50x4,5 cm
- ③ - podbudowa z kruszywa naturalnego 0/31,5 stabilizowanego mechanicznie grub. 15 cm
- ④ - obrzeże betonowe 6x20 cm
- ⑤ - obrzeże poliuretanowe 25x5 cm
- ⑥ - obrzeże kamienne 8x30 cm
- ⑦ - ława betonowa z oporem z betonu C12/15
- ⑧ - podsypka piaskowo - cementowa grub. 5 cm
- ⑨ - podsypka z kruszywa naturalnego o parametrach jak na warstwę odsączającą grub. 10 cm
- ⑩ - podsypka piaskowa grub. 5 cm
- ⑪ - warstwa ziemi urodzajnej /humusu/ grub. 10 cm

Szczegół konstrukcyjny schodów terenowych  
Skala 1:10



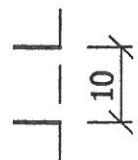
**UWAGA:** Wymiary podane w nawiasach dotyczą nawierzchni z kostki kamiennej h=10 cm.

odnika



dotyczą h=10 cm.

wypoczynkowego



nie należy wykonywać

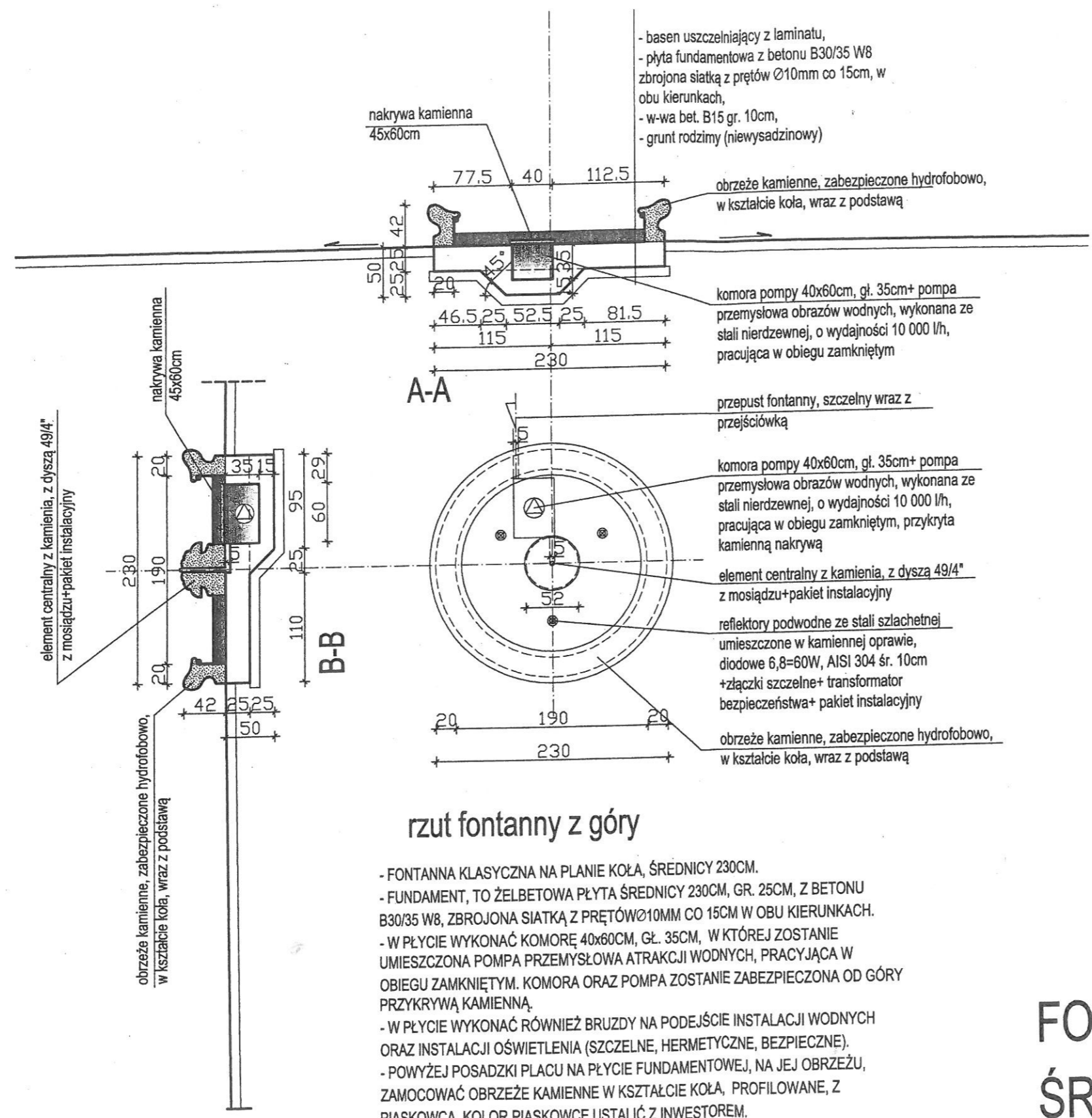
istniejącego zagospodarowania terenu  
wzrostu spadków poprzecznych w zakresie od 1% do 3%.

<b>PRACOWNIA ARCHITEKTONICZNA "KERAD"</b> Michałow, ul. Białostocka 2 region 052136779		
Stadium : P.B.	Nazwa rysunku: Szczegóły konstrukcyjne - branża drogowa	Data : 01.02.2016
Skala : 1:50	Obiekt: dz. nr 427 obr.: 0016, Jałówka (gm. Michałow) Proj. zagosp. dz. nr 427 w obrębie: 0016, Jałówka (gm. Michałow) do "rewitalizacji parku", terenów wypoczynkowo-rekreacyjnych	Nr rys./ark.: 3/D/3 / 45
Projektant: Imię i nazwisko nr upr.: mgr inż. Adam Jurczuk PDL/0097/POOD/11		Podpis: 

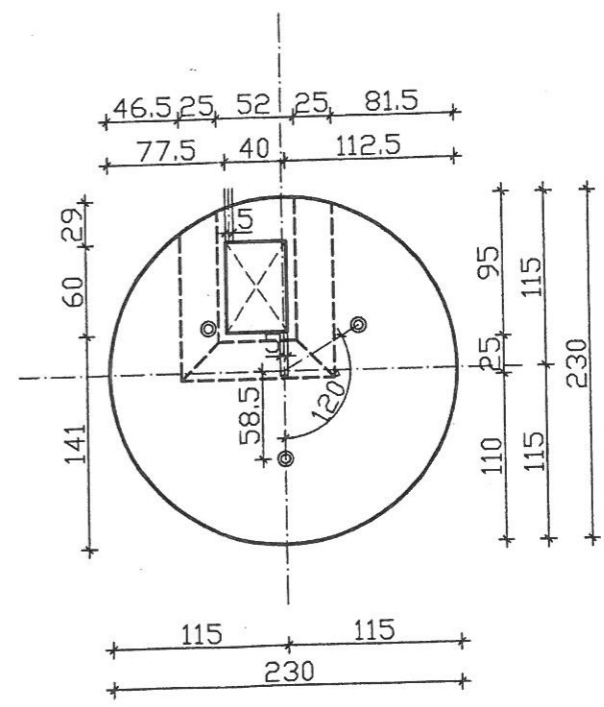


PRACOWNIA ARCHYTEKTONICZNA "KERAD" Michałow, ul. Białostocka 2 regon 052136779		
OBIEKT: dz. nr 427 obr.: 0016, Jaiówka (gm. Michałow) Proj. zagosp. dz. nr 427 w obrębie: 0016, Jaiówka(gm. Michałow) do "rewitalizacji parku", terenów wypoczynkowo-rekreacyjnych FONTANNA KLASYCZNA ŚREDNICY 230CM		
RODZAJ OPRAC.: P.B.	PODPIS:	SKALA: 1:50
PROJEKTANT ARCH.: mgr inż. arch. D. Modzelewski upr. proj. w spec. arch. Bi/192/94		DATA:01.02.2016 Rys. Nr 1/46

mgr inż. arch. Dariusz Jerzy  
**MODZELEWSKI**  
upr. proj. arch. Bi/192/94



rzut fontanny z góry



rzut płyty fundamentowej

- FONTANNA KLASYCZNA NA PLANIE KOŁA, ŚREDNICY 230CM.
- FUNDAMENT, TO ŻELBETOWA PŁYTA ŚREDNICY 230CM, GR. 25CM, Z BETONU B30/35 W8, ZBROJONA SIATKĄ Z PRĘTÓW Ø10MM CO 15CM W OBU KIERUNKACH.
- W PŁYTCIE WYKONAĆ KOMORĘ 40x60CM, GŁ. 35CM, W KTÓREJ ZOSTANIE UMIESZCZONA POMPA PRZEMYSŁOWA ATRAKCJI WODNYCH, PRACYJĄCA W OBIEGU ZAMKNIĘTYM. KOMORA ORAZ POMPA ZOSTANIE ZABEZPIECZONA OD GÓRY PRZYKRYWĄ KAMIENNĄ.
- W PŁYTCIE WYKONAĆ RÓWNIEŻ BRUZDY NA PODEJŚCIE INSTALACJI WODNYCH ORAZ INSTALACJI OŚWIETLENIA (SZCZELNE, HERMETYCZNE, BEZPIECZNE).
- POWYŻEJ POSADZKI PLACU NA PŁYTCIE FUNDAMENTOWEJ, NA JEJ OBRZEŻU, ZAMOCOWAĆ OBRZEŻE KAMIENNE W KSZTAŁCIE KOŁA, PROFILOWANE, Z PIASKOWCA. KOLOR PIASKOWCE USTALIĆ Z INWESTOREM.
- W ELEMENTIE CENTRALNY, W FORMIE KAMIENNEJ RÓŻY NA POSTUMENCI, ZAMOCOWAĆ DYSZĘ MOSIĘŻNĄ.
- NIECKĘ FONTANNY ZABEZPIECZYĆ BASENEM USZCZELNIAJĄCYM Z LAMINATU.
- ELEMENTY KAMIENNE ZABEZPIECZYĆ ŚRODKAMI HYDROFOBOWYMI.

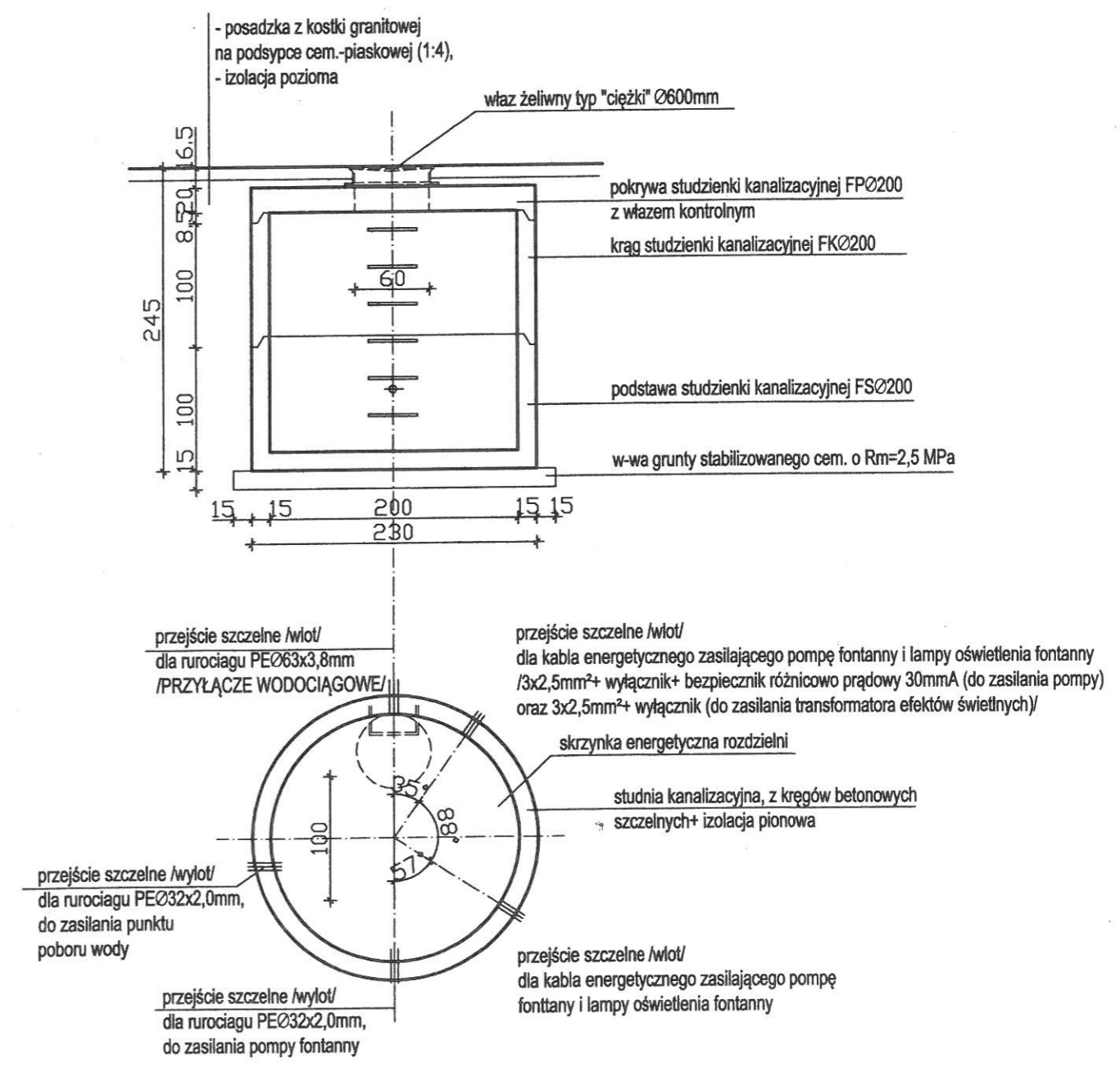
# FONTANNA KLASYCZNA ŚREDNICY 230C 1:50

PRACOWNIA ARCHITEKTONICZNA "KERAD" Michałow, ul. Białostocka 2 regon 052136779		
OBIEKT: dz. nr 427 obr.: 0016, Jałówka (gm. Michałow) Proj. zagosp. dz. nr 427 w obrębie: 0016, Jałówka (gm. Michałow) do "rewitalizacji parku", terenów wypoczynkowo-rekreacyjnych STUDNIA TECHNICZNA DLA FONTANNY		
RODZAJ OPRAC.: P.B.	PODPIS:	SKALA: 1:50
PROJEKTANT ARCH.: mgr inż. arch. D. Modzelewski upr. proj. w spec. arch. BI/192/94		DATA: 01.02.2016 Rys. Nr 2/47

mgr inż. arch. Dariusz Jerzy  
MODZELEWSKI  
upr. proj. arch. BI/192/94

# STUDNIA TECHNICZNA DLA FONTANNY

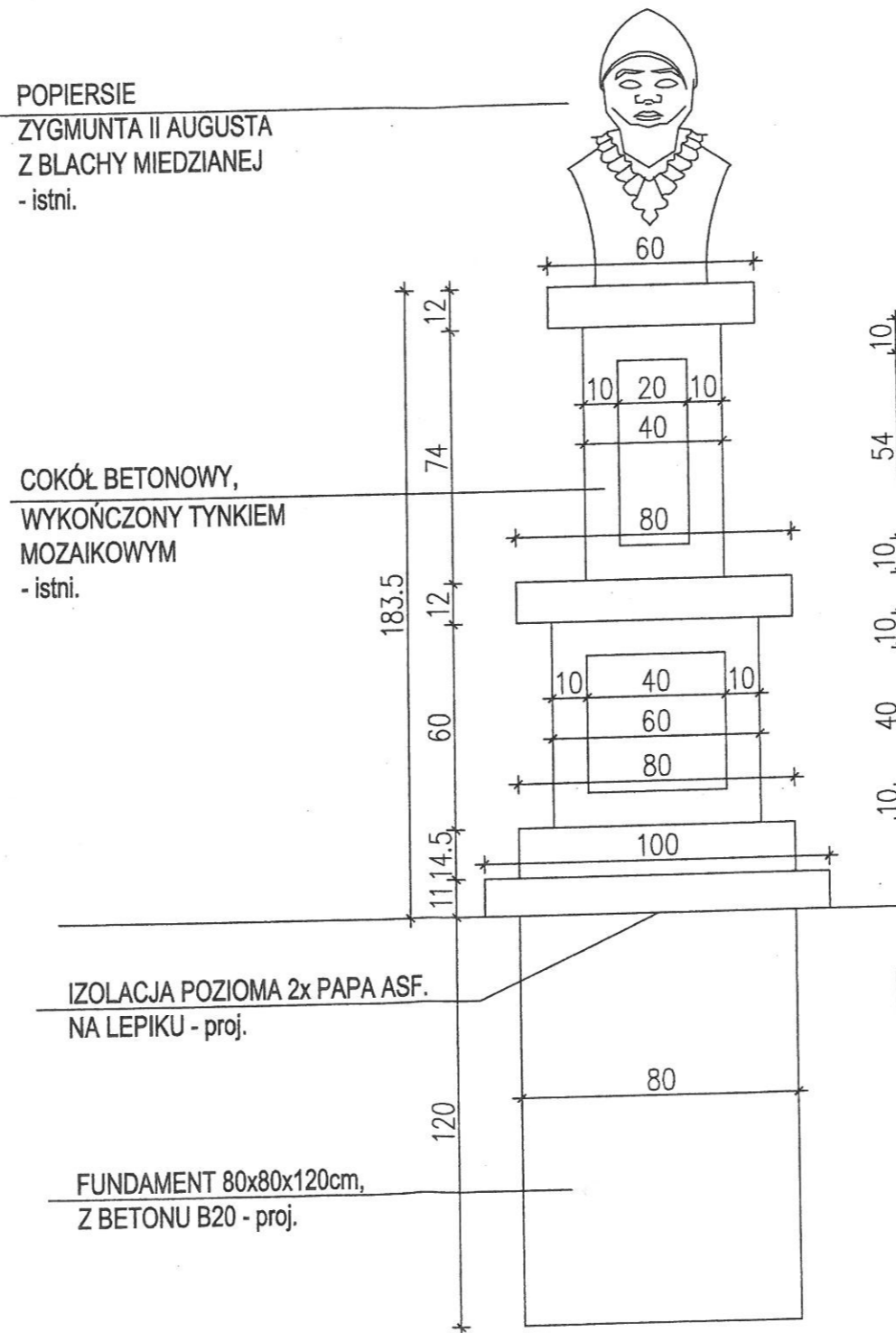
## 1:50





PRACOWNIA ARCHITEKTONICZNA "KERAD" Michałow, ul. Białostocka 2 regon 052136779		
OBIEKT: dz. nr 427 obr.: 0016, Jaiówka (gm. Michałow) Proj. zagosp. dz. nr 427 w obrębie: 0016, Jaiówka (gm. Michałow) do "rewitalizacji parku", terenów wypoczynkowo-rekreacyjnych POMNIK - popiersie Zygmunta II Augusta		
RODZAJ OPRAC.: P.B.	PODPIS:	SKALA: 1:20
PROJEKTANT ARCH.: mgr inż. arch. D. Modzelewski upr. proj. w spec. arch. B1/192/94		DATA: 01.02.2016 Rys. Nr 3/48

mgr inż. arch. Dariusz Jerzy  
**MODZELEWSKI**  
upr. proj. arch. B1/192/94



**uwagi:**

- istni. pomnik (popiersie, cokół) zdemontować i odpowiednio zabezpieczyć,
- istniejący fundament usunąć,
- pomnik przenieść na nową lokalizację, zgodnie z propozycją projektu zagospodarowania działki,
- wykonać nowy fundament z betonu B20,
- wykonać nową izolację poziomą dla cokołu pomnika,
- zamontować cokół; wykonać prace remontowo-naprawcze,
- zamontować popiersie

- proponuje się wykonanie cokołu, w istniejącej formie, z elementów kamiennych, po uzyskaniu zgody Inwestora

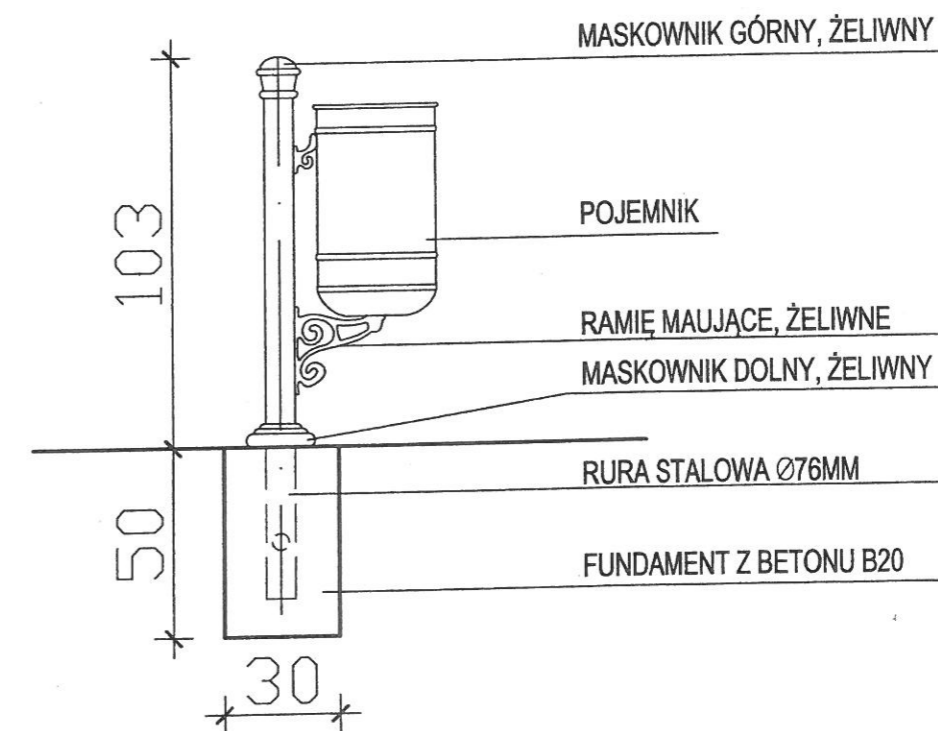
**POMNIK- popiersie Zygmunta II Augusta**  
**wsparte na cokole** **1:20**

PRACOWNIA ARCHITEKTONICZNA "KERAD" Michałow, ul. Białostocka 2 regon 052136779		
OBIEKT: dz. nr 427 obr.: 0016, Jaiówka (gm. Michałow) Proj. zagosp. dz. nr 427 w obrębie: 0016, Jaiówka(gm. Michałow) do "rewitalizacji parku", terenów wypoczynkowo-rekreacyjnych KOSZ NA ODPADY - Ko		
RODZAJ OPRAC.:	P.B.	SKALA: 1:20
PROJEKTANT ARCH.:		DATA:01.02.2016
mgr inż. arch. D. Modzelewski upr. proj. w spec. arch. B1/192/94		Rys. Nr 4/49

mgr inż. arch. Dariusz-Jerzy  
**MODZELEWSKI**  
upr. proj. arch. B1/192/94

## KOSZ NA ODPADY - Ko 1:20

/szt. 21/



**UWAGA:**

- ELEMENTY STALOWE ZABEZPIECZYĆ POWŁOKĄ ANTYKOROZYJNĄ  
I POMALOWAĆ 2x W KOLORZE RAL 7021



# KOSZ NA PSIE ODCHODY - Kpo

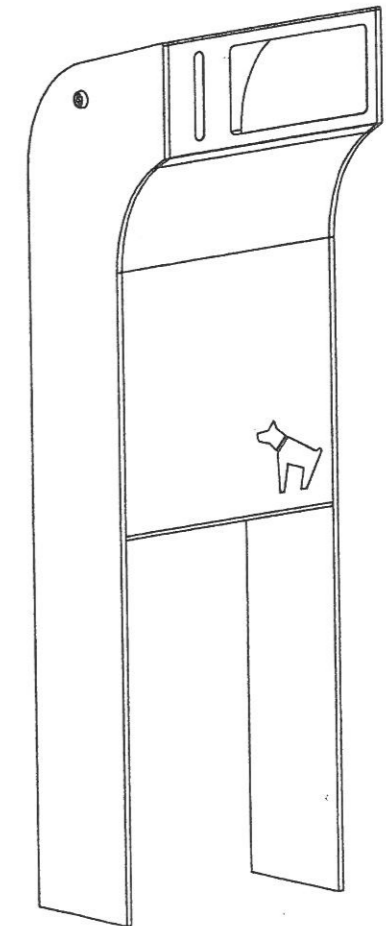
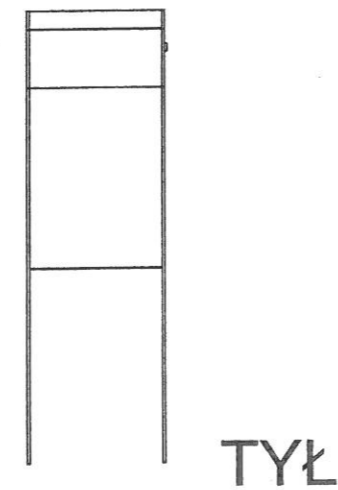
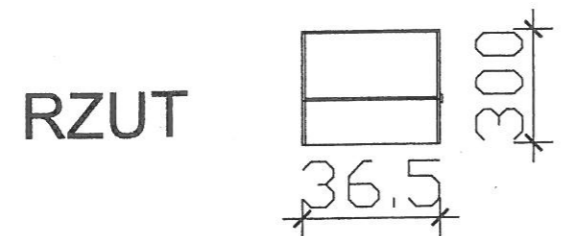
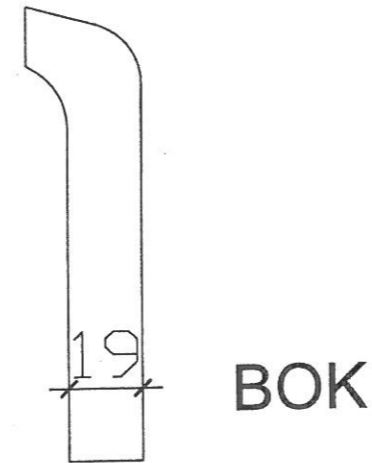
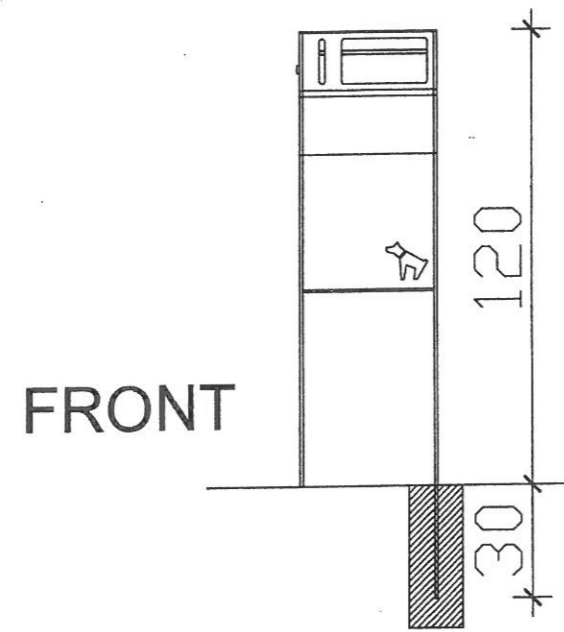
/szt. 2/

- kosz ze stali nierdzewnej
- fundament z betonu B20

1:20

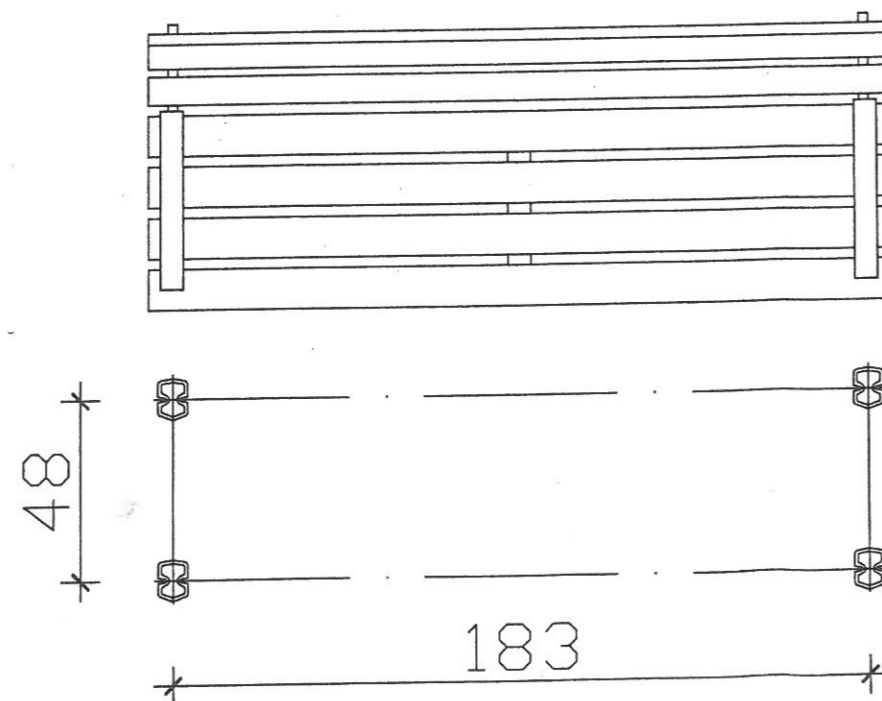
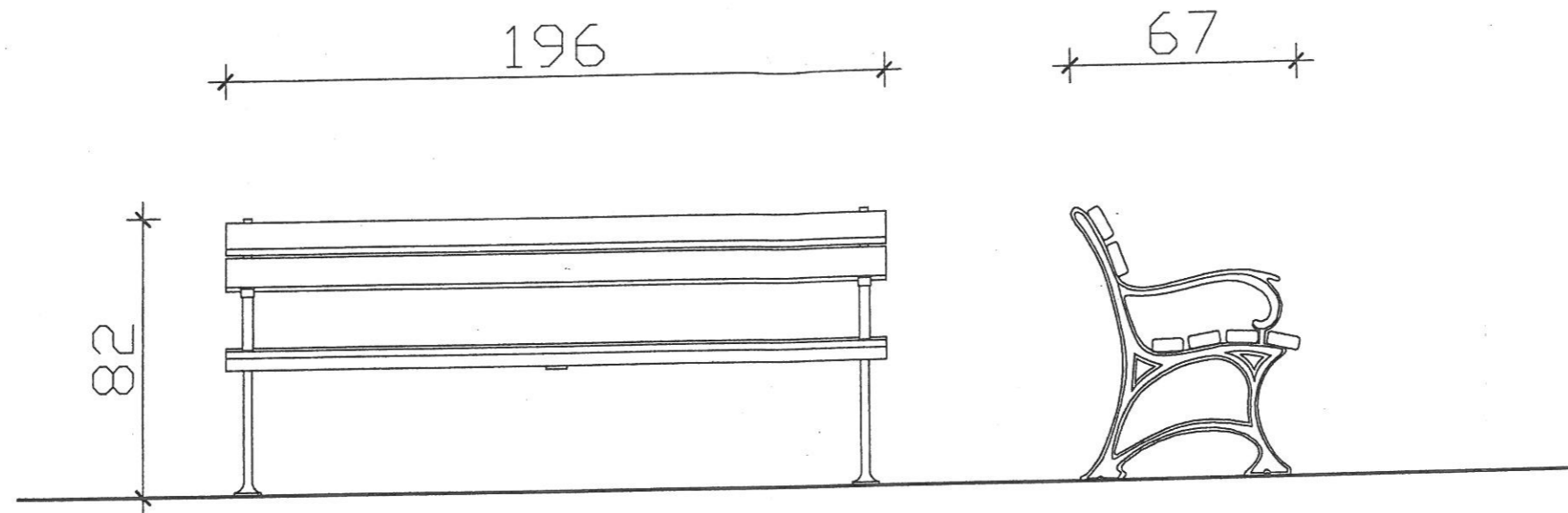
PRACOWNIA ARCHITEKTONICZNA "KERAD" Michałow, ul. Białostocka 2 regon 052136779		
OBIEKT: dz. nr 427 obr.: 0016, Jaiówka (gm. Michałow) Proj. zagosp. dz. nr 427 w obrębie: 0016, Jaiówka(gm. Michałow) do "rewitalizacji parku", terenów wypoczynkowo-rekreacyjnych KOSZ NA PSIE ODCHODY - Kpo		
RODZAJ OPRAC.:	P.B.	PODPIS: <i>[Signature]</i>
PROJEKTANT ARCH.:		SKALA: 1:20
mgr inż. arch. D. Modzelewski upr. proj. w spec. arch. BI/192/94		DATA: 01.02.2016 Rys. Nr 5/50

mgr inż. arch. Dariusz Jerzy  
**MODZELEWSKI**  
upr. proj. arch. BI/192/94



PRACOWNIA ARCHITEKTONICZNA "KERAD" Michałow, ul. Białostocka 2 regon 052136779		
OBIEKT: dz. nr 427 obr.: 0016, Jaiówka (gm. Michałow) Proj. zagosp. dz. nr 427 w obrębie: 0016, Jaiówka(gm. Michałow) do "rewitalizacji parku", terenów wypoczynkowo-rekreacyjnych ŁAWKA PARKOWA - Łp		
RODZAJ OPRAC.: P.B.	PODPIS:	SKALA: 1:20
PROJEKTANT ARCH.: mgr inż. arch. D. Modzelewski upr. proj. w spec. arch. B1/192/94		DATA:01.02.2016 Rys. Nr 6/51

mgr inż. arch. Dariusz-Jerzy  
**MODZELEWSKI**  
upr. proj. arch. B1/192/94



## ŁAWKA PARKOWA- Łp 1:20 /szt. 13/

### UWAGA:

- ELEMENTY ŻELIWNE NÓG ŁAWKI ZABEZPIECZYĆ POWŁOKĄ ANTYKOROZYJNĄ I POMALOWAĆ 2x W KOLORZE RAL 7021
- DESKI SZLIFOWANE, PROFILOWANE, Z DREWNA LIŚCIASTEGO (NP. JESION) ZAIMPREGNOWAĆ I POMALOWAĆ 2x FARBĄ W KOLORZE MAHOŃ
- ŁAWKI ZAMOCOWAĆ DO POSADZKI ZA POMOCĄ ŚRUB ROZPOROWYCH



# STOJAK NA ROWERY -Sr

1:20

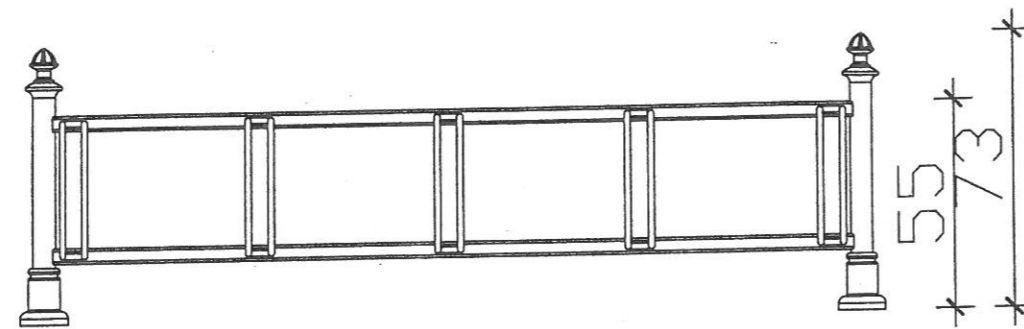
/szt. 1/

UWAGA:

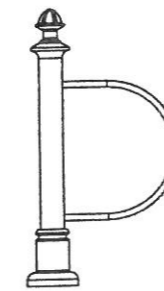
- ELEMENTY STALOWE ZABEZPIECZYĆ POWŁOKĄ ANTYKOROZYJNĄ  
I POMALOWAĆ 2x W KOLORZE RAL 7021

PRACOWNIA ARCHITEKTONICZNA "KERAD" Michałow, ul. Białostocka 2 regon 052136779		
OBIEKT: dz. nr 427 obr.: 0016, Jałówka (gm. Michałow) Proj. zagosp. dz. nr 427 w obrębie: 0016, Jałówka (gm. Michałow) do "rewitalizacji parku", terenów wypoczynkowo-rekreacyjnych STOJAK NA ROWERY -sr		
RODZAJ OPRAC.: P.B.	PODPIS:	SKALA: 1:20
PROJEKTANT ARCH.: mgr inż. arch. D. Modzelewski upr. proj. w spec. arch. B1/192/94		DATA: 01.02.2016 Rys. Nr 7/52

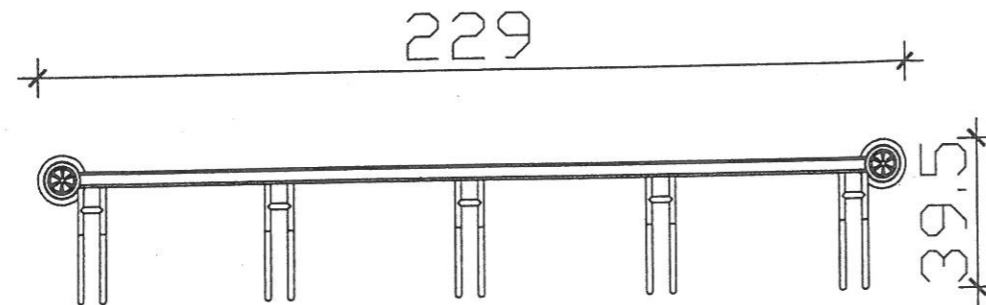
mgr inż. arch. Dariusz Jerzy  
**MODZELEWSKI**  
upr. proj. arch. B1/192/94



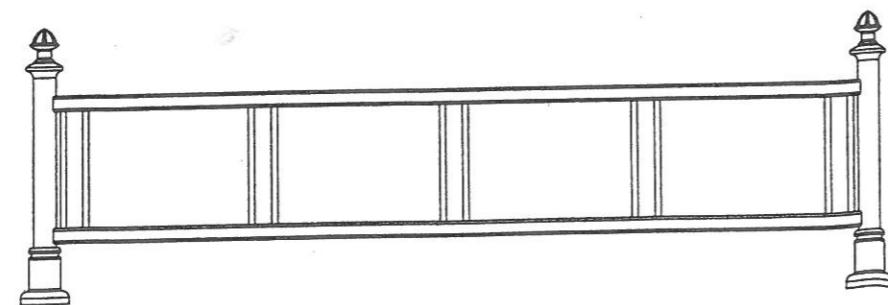
FRONT



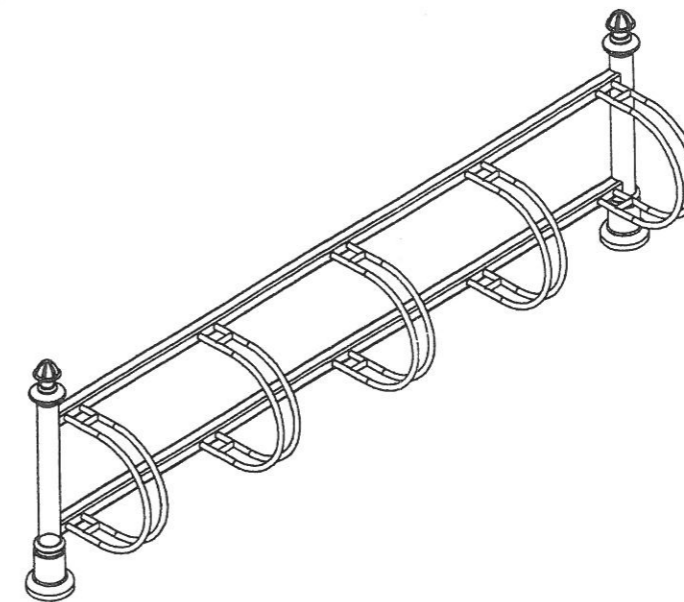
BOK



RZUT

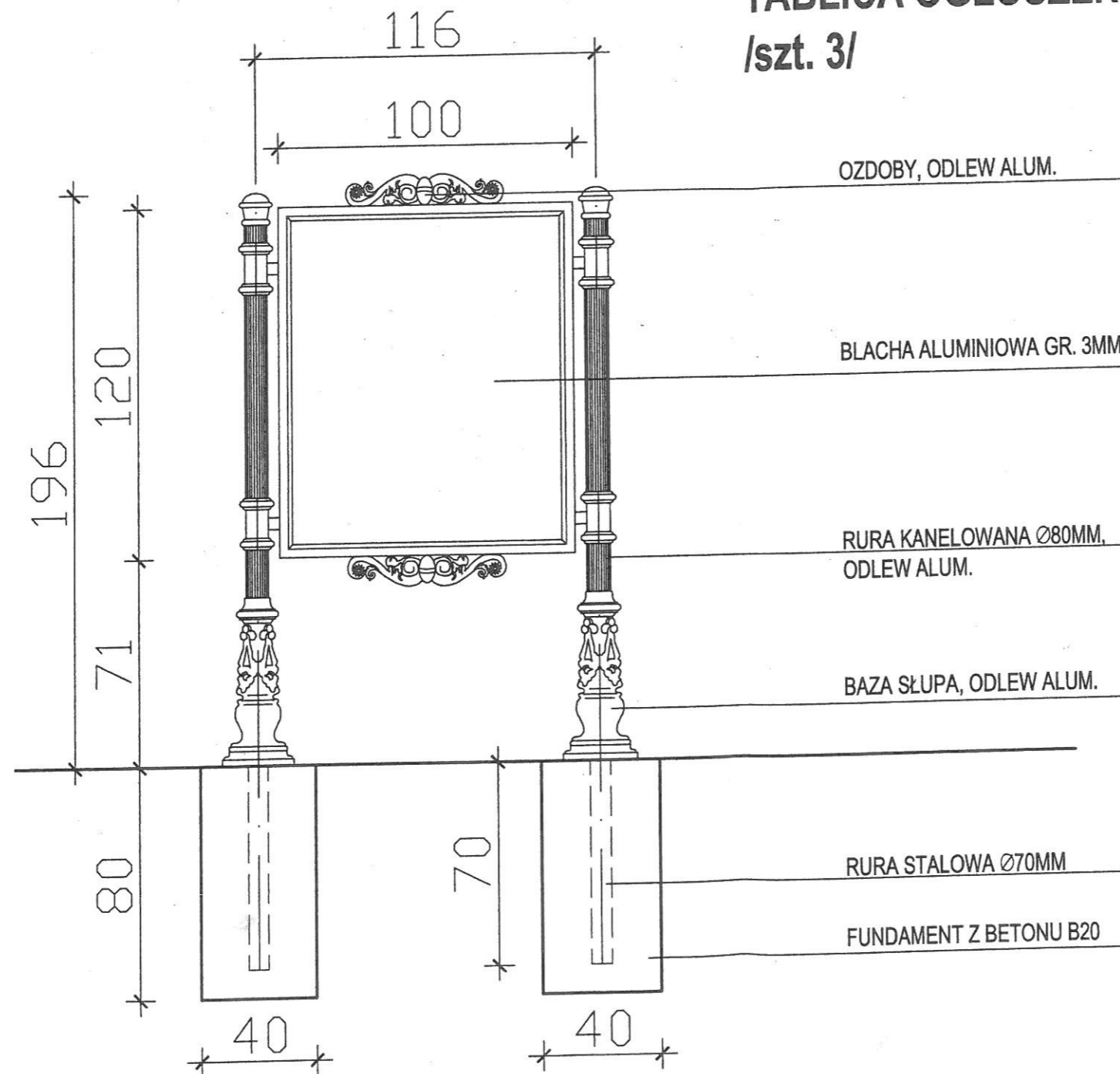


TYŁ

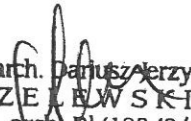


PRACOWNIA ARCHITEKTONICZNA "KERAD" Michałow, ul. Białostocka 2 region 052136779		
OBIEKT: dz. nr 427 obr.: 0016, Jaiówka (gm. Michałow) Proj. zagosp. dz. nr 427 w obrębie: 0016, Jaiówka(gm. Michałow) do "rewitalizacji parku", terenów wypoczynkowo-rekreacyjnych TABLICA OGŁOSZEŃ - To		
RODZAJ OPRAC.:	P.B.	SKALA: 1:20
PROJEKTANT ARCH.:		DATA: 01.02.2016
mgr inż. arch. D. Modzelewski upr. proj. w spec. arch. Bl/192/94		Rys. Nr 8/53

**TABLICA OGŁOSZEŃ - To**      **1:20**  
**/szt. 3/**



**UWAGA:**  
- ELEMENTY STALOWE ZABEZPIECZYĆ POWŁOKĄ ANTYKOROZYJNĄ  
I POMALOWAĆ 2x W KOLORZE RAL 7021

  
mgr inż. arch. Dariusz Jerzy  
**MODZELEWSKI**  
upr. proj. arch. Bl/192/94



PRACOWNIA ARCHITEKTONICZNA "KERAD" Michałow, ul. Białostocka 2 regon 052136779		
OBIEKT: dz. nr 427 obr.: 0016, Jaiówka (gm. Michałow) Proj. zagosp. dz. nr 427 w obrębie: 0016, Jaiówka(gm. Michałow) do "rewitalizacji parku", terenów wypoczynkowo-rekreacyjnych KARUZELA KWIATEK -ka		
RODZAJ OPRAC.:	P.B.	SKALA: 1:50
PROJEKTANT ARCH.:		DATA:01.02.2016
mgr inż. arch. D. Modzelewski upr. proj. w spec. arch. Bł/192/94		Rys. Nr 10/55

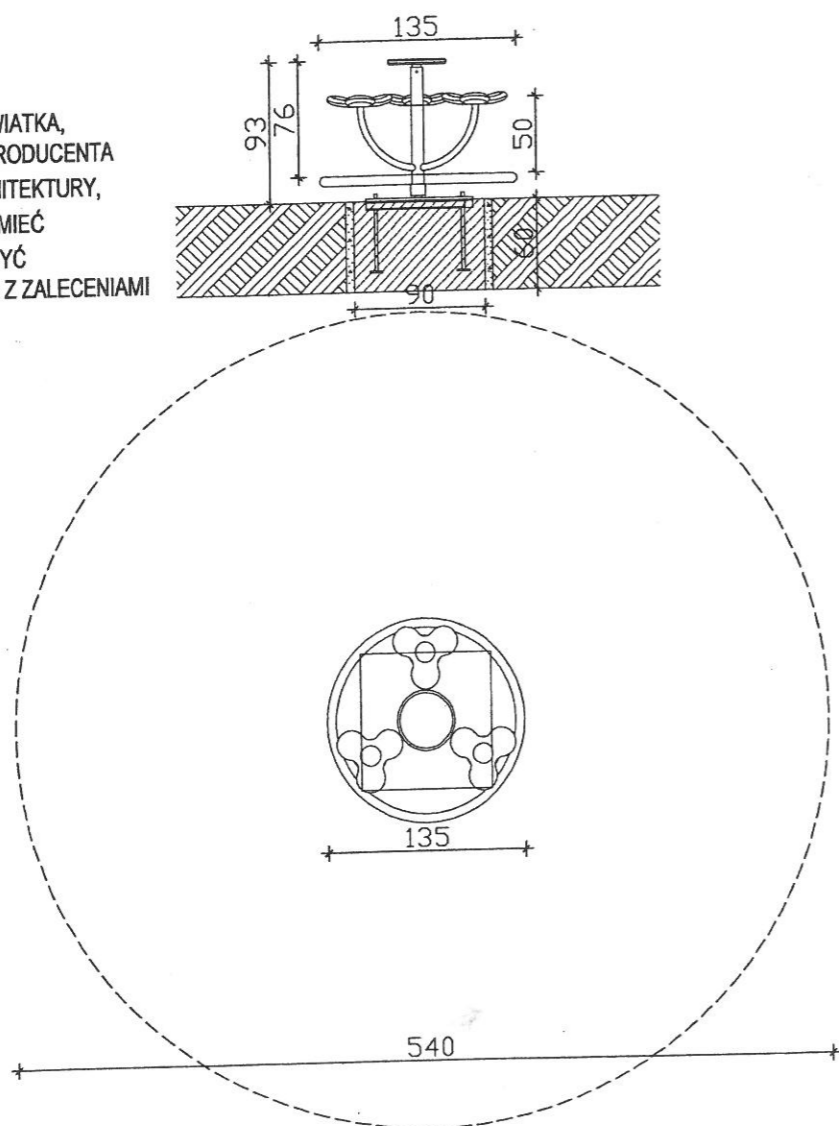
# KARUZELA KWIATEK - ka

1:50

/szt. 1/

mgr inż. arch. Dariusz-Jerzy  
**MODZELEWSKI**  
upr. proj. arch. Bł/192/94

UWAGI:  
- KARUZELA W FORMIE KWIATKA,  
PROPONOWANA PRZEZ PRODUCENTA  
ELEMENTÓW MAŁEJ ARCHITEKTURY,  
- URZĄDZENIE POWINNO MIEĆ  
ODPOWIEDNIE ATESTY I BYĆ  
ZAMONTOWANE ZGODNIE Z ZALECENIAMI  
PRODUCENTA



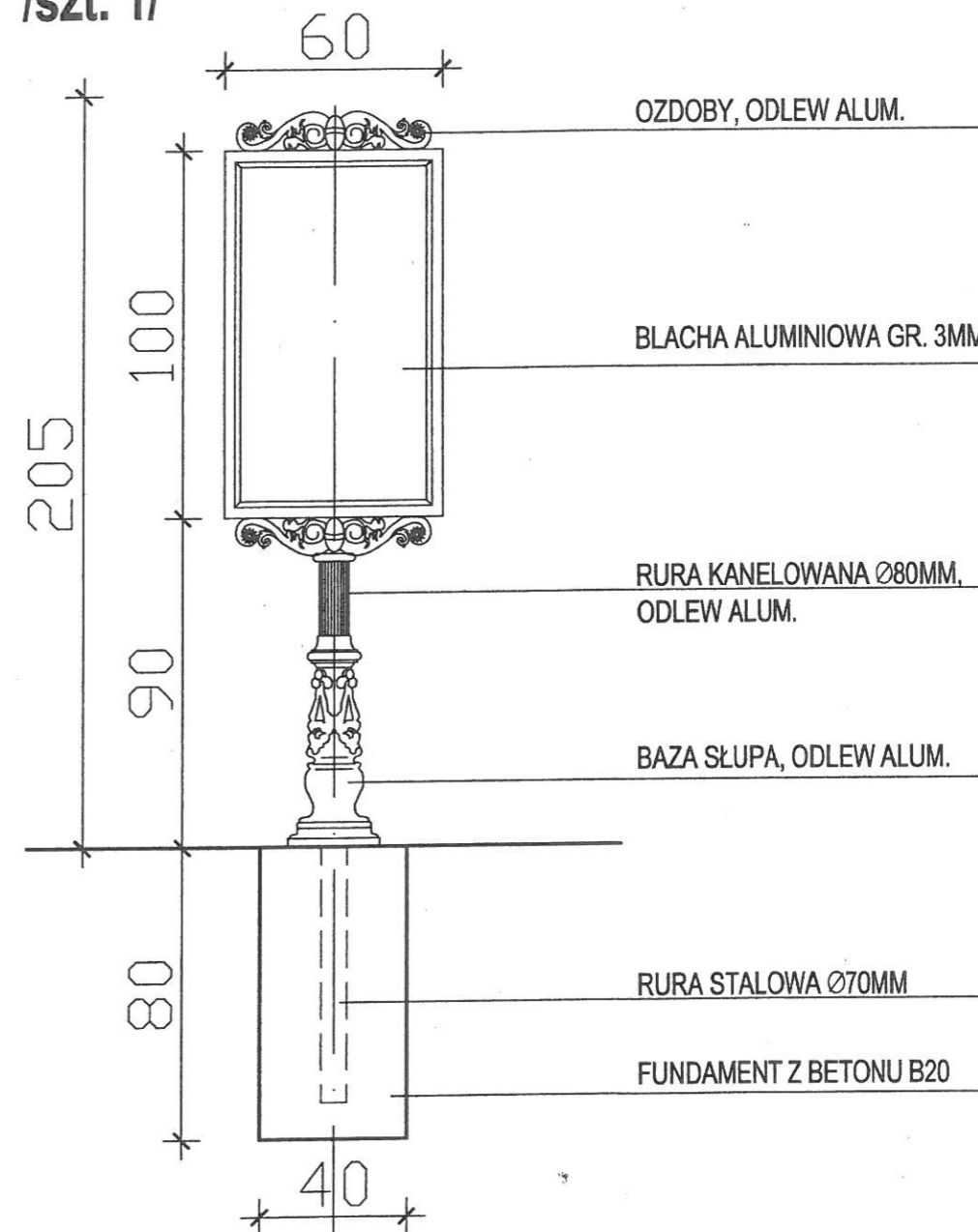
PRACOWNIA ARCHITEKTONICZNA "KERAD" Michałow, ul. Białostocka 2 regon 052136779		
OBIEKT: dz. nr 427 obr.: 0016, Jaiówka (gm. Michałow) Proj. zagosp. dz. nr 427 w obrębie: 0016, Jaiówka(gm. Michałow) do "rewitalizacji parku", terenów wypoczynkowo-rekreacyjnych TABLICA INFORMACYJNA - TI		
RODZAJ OPRAC.:	P.B.	SKALA: 1:20
PROJEKTANT ARCH.:		DATA:01.02.2016
mgr inż. arch. D. Modzelewski upr. proj. w spec. arch. Bł/192/94		Rys. Nr 9/54

# TABLICA INFORMACYJNA -Ti

1:20

mgr inż. arch. Dariusz-Jerzy  
**MODZELEWSKI**  
upr. proj. arch. Bł/192/94

/szt. 1/



UWAGA:  
- ELEMENTY STALOWE ZABEZPIECZYĆ POWŁOKĄ ANTYKOROZYJNĄ  
I POMALOWAĆ 2x W KOLORZE RAL 7021

PRACOWNIA ARCHITEKTONICZNA "KERAD" Michałow, ul. Białostocka 2 regon 052136779		
OBIEKT: dz. nr 427 obr.: 0016, Jałówka (gm. Michałow) Proj. zagosp. dz. nr 427 w obrębie: 0016, Jałówka(gm. Michałow) do "rewitalizacji parku", terenów wypoczynkowo-rekreacyjnych BUJACZEK KWIATEK -bk		
RODZAJ OPRAC.: P.B.	PODPIS:	SKALA: 1:50
PROJEKTANT ARCH.: mgr inż. arch. D. Modzelewski upr. proj. w spec. arch. B1/192/94		DATA:01.02.2016 Rys. Nr 12/57

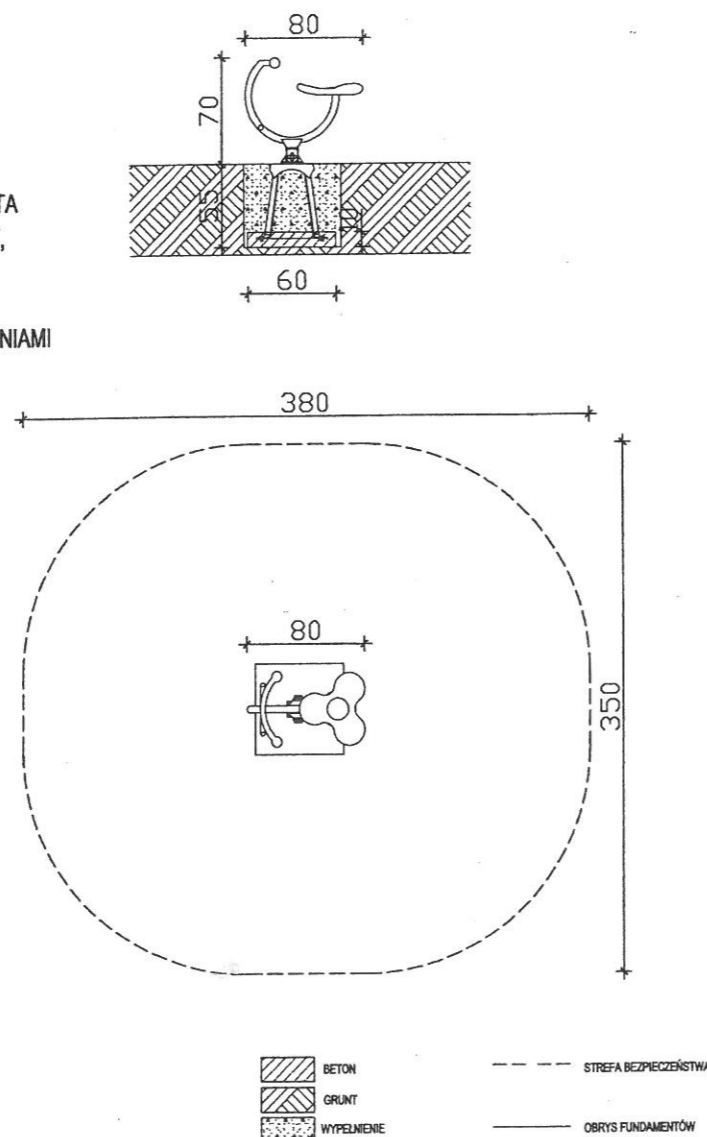
mgr inż. arch. Dariusz-Jerzy  
**MODZELEWSKI**  
upr. proj. arch. B1/192/94

## BUJACZEK KWIATEK -bk 1:50

/szt.1/

**UWAGI:**

- BUJACZEK W FORMIE KWIATKA, PROPONOWANY PRZEZ PRODUCENTA ELEMENTÓW MAŁEJ ARCHITEKTURY,
- URZĄDZENIE POWINNO MIEĆ ODPOWIEDNIE ATESTY I BYĆ ZAMONTOWANE ZGODNIE Z ZALECENIAMI PRODUCENTA



PRACOWNIA ARCHITEKTONICZNA "KERAD" Michałow, ul. Białostocka 2 regon 052136779		
OBIEKT: dz. nr 427 obr.: 0016, Jałówka (gm. Michałow) Proj. zagosp. dz. nr 427 w obrębie: 0016, Jałówka(gm. Michałow) do "rewitalizacji parku", terenów wypoczynkowo-rekreacyjnych HUŚTAWKA PODWÓJNA -h2		
RODZAJ OPRAC.: P.B.	PODPIS:	SKALA: 1:50
PROJEKTANT ARCH.: mgr inż. arch. D. Modzelewski upr. proj. w spec. arch. B1/192/94		DATA:01.02.2016 Rys. Nr 11/56

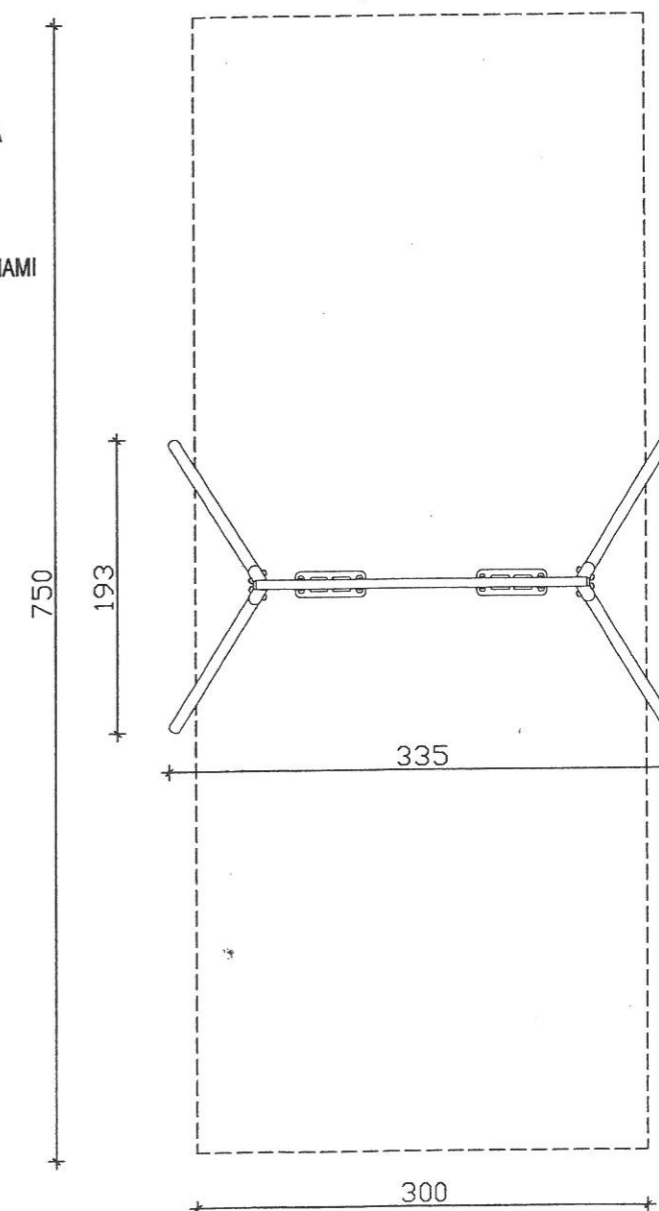
mgr inż. arch. Dariusz-Jerzy  
**MODZELEWSKI**  
upr. proj. arch. B1/192/94

## HUŚTAWKA PODWÓJNA -h2 1:50

/szt.1/

**UWAGI:**

- HUŚTAWKA PODWÓJNA, PROPONOWANA PRZEZ PRODUCENTA ELEMENTÓW MAŁEJ ARCHITEKTURY,
- URZĄDZENIE POWINNO MIEĆ ODPOWIEDNIE ATESTY I BYĆ ZAMONTOWANE ZGODNIE Z ZALECENIAMI PRODUCENTA





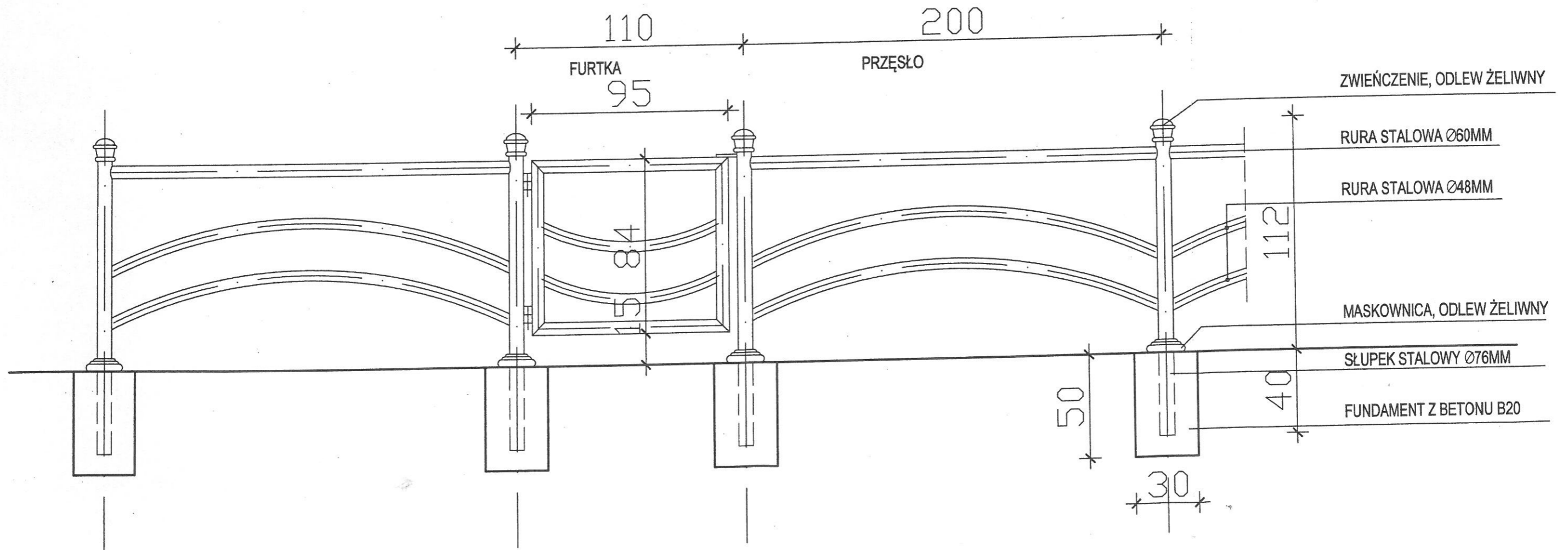
PRACOWNIA ARCHITEKTONICZNA "KERAD" Michałow, ul. Białostocka 2 regon 052136779		
OBIEKT: dz. nr 427 obr.: 0016, Jalówka (gm. Michałow) Proj. zagosp. dz. nr 427 w obrębie: 0016, Jalówka(gm. Michałow) do "rewitalizacji parku", terenów wypoczynkowo-rekreacyjnych OGRODZENIE PLACU ZABAW		
RODZAJ OPRAC.: P.B.	PODPIS:	SKALA: 1:20
PROJEKTANT ARCH.: mgr inż. arch. D. Modzelewski upr. proj. w spec. arch. B1/192/94		DATA: 01.02.2016 Rys. Nr 13/58

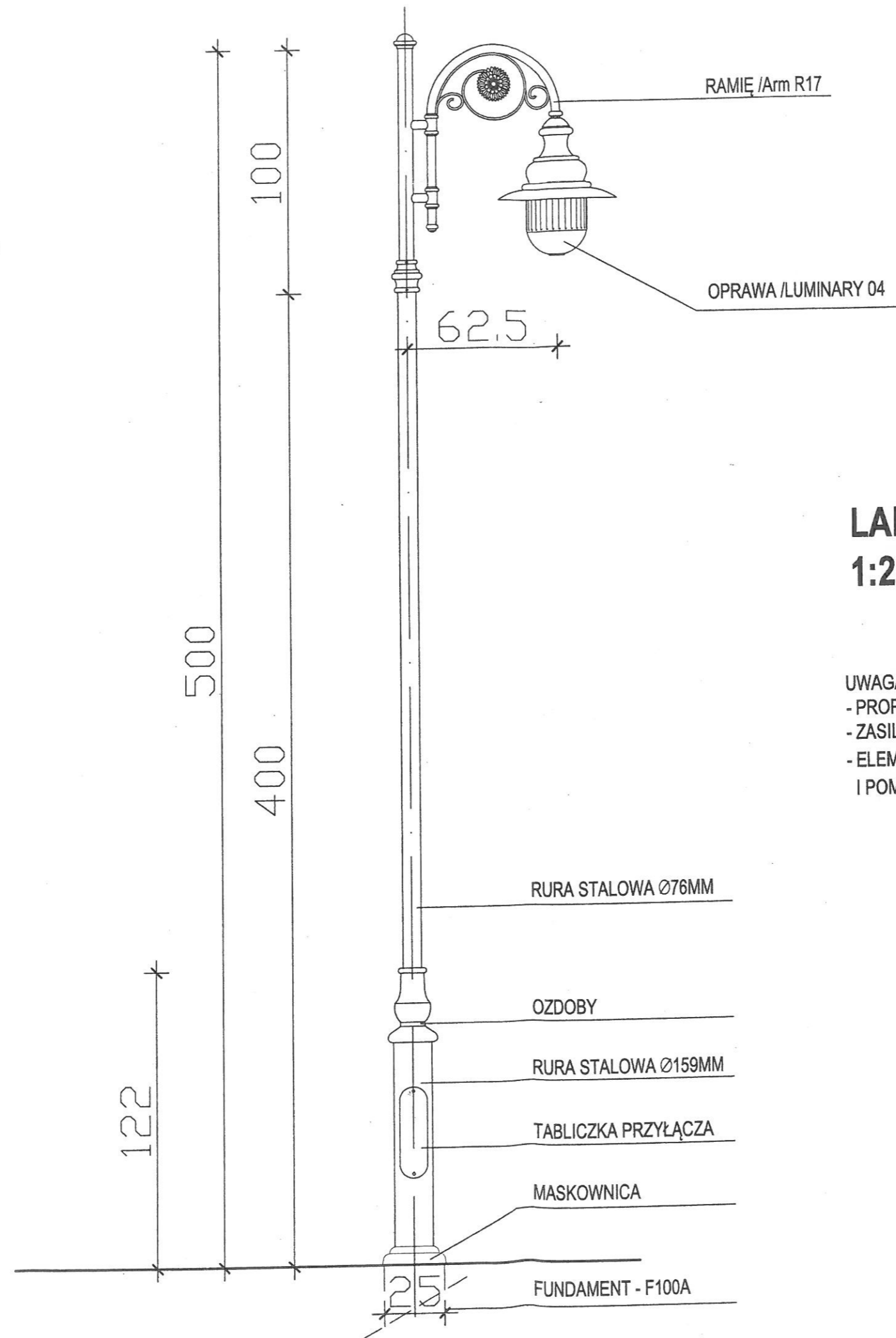
# OGRODZENIE PLACU ZABAW 1:20

**UWAGA:**

- ELEMENTY STALOWE ZABEZPIECZYĆ POWŁOKĄ ANTYKOROZYJNĄ I POMALOWAĆ 2x W KOLORZE RAL 7021
- ILOŚĆ PRZESEŁ DŁ. 2,0M- SZT. 8 + FURTKA

mgr inż. arch. Dariusz Jerzy  
**MODZELEWSKI**  
upr. proj. arch. B1/192/94





PRACOWNIA ARCHITEKTONICZNA "KERAD" Michałow, ul. Białostocka 2 regon 052136779		
OBIEKT: dz. nr 427 obr.: 0016, Jaiówka (gm. Michałow) Proj. zagosp. dz. nr 427 w obrębie: 0016, Jaiówka(gm. Michałow) do "rewitalizacji parku", terenów wypoczynkowo-rekreacyjnych LAMPY OŚWIETLENIA TERENU - Lo		
RODZAJ OPRAW.: P.B.	PODPIS:	SKALA: 1:20
PROJEKTANT ARCH.: mgr inż. arch. D. Modzelewski upr. proj. w spec. arch. B1/192/94	<i>[Signature]</i>	DATA:01.02.2016 Rys. Nr 14/59

mgr inż. arch. Dariusz Jerzy  
MODZELEWSKI  
upr. proj. arch. B1/192/94

## LAMPY OŚWIETLENIA TERENU- Lo 1:20 /szt. 4/

- UWAGA:
- PROPONOWANA LAMPY H=500CM,
  - ZASILANIE - KABEL ENERGETYCZNY DOZIEMNY YDY 3x 1,5mm<sup>2</sup>,
  - ELEMENTY STALOWE ZABEZPIECZYĆ POWŁOKĄ ANTYKOROZYJNĄ I POMALOWAĆ 2x W KOLORZE RAL 7021



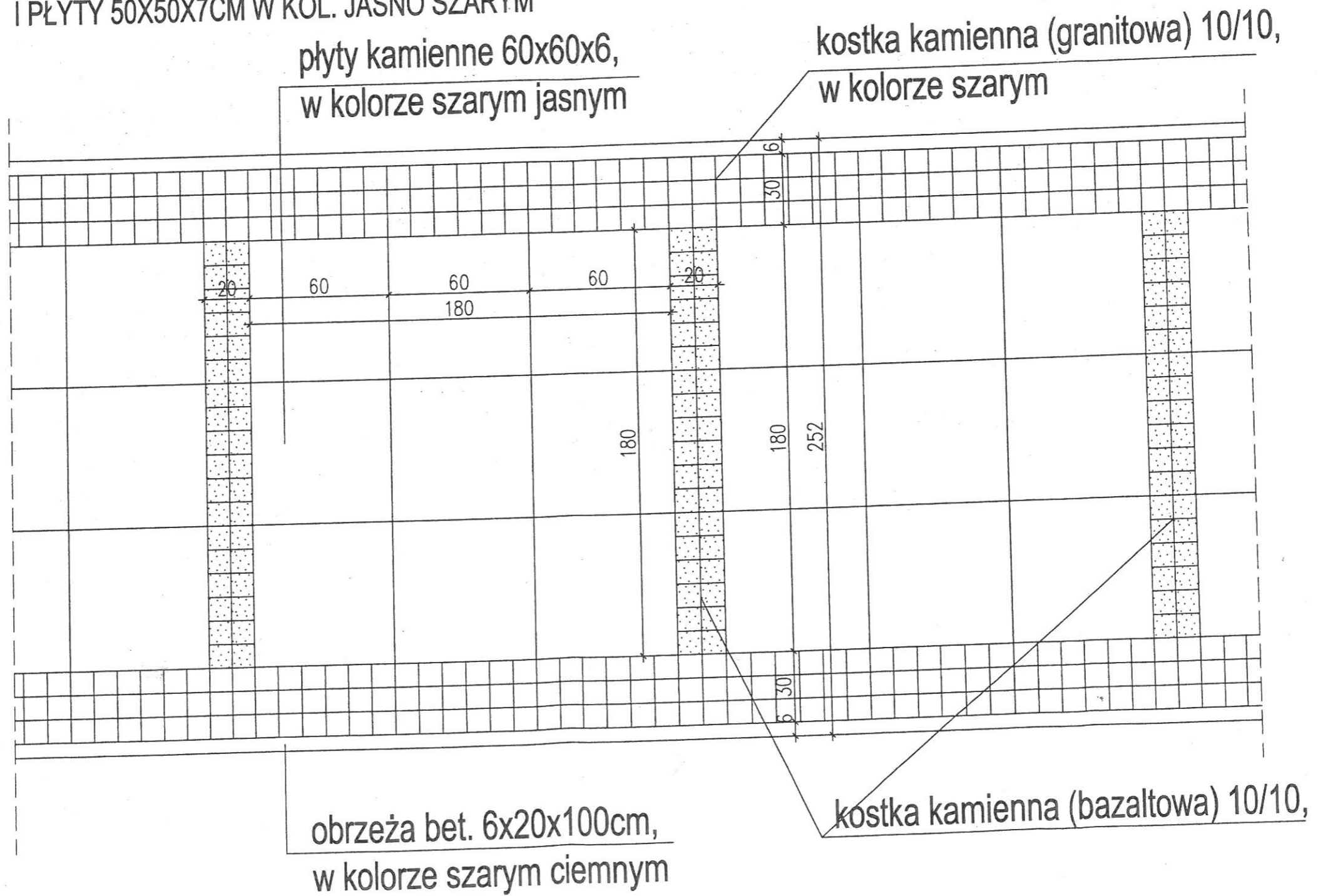
# SZCZEGÓŁ UKŁADANIA POSADZKI CIĄGÓW PIESZYCH

1:20

ALT. KOSTKI GRANITOWEJ I BAZALTOWEJ MOŻE  
BYĆ KOSTKA DEKORACYJNA BET. "GRANIT" W  
KOL. SZARYM I CZARNYM GR.8CM  
I PŁYTY 50X50X7CM W KOL. JASNO SZARYM

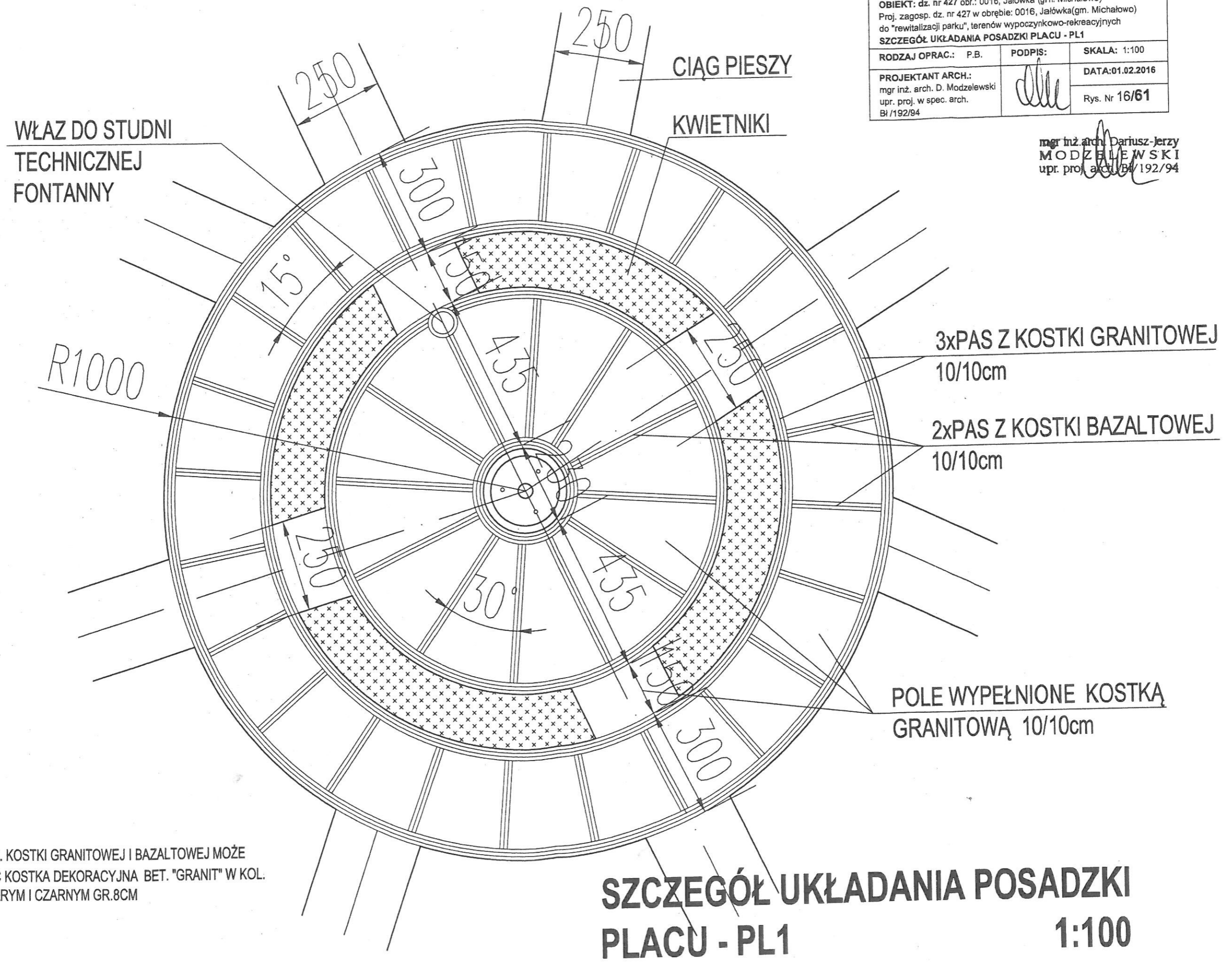
PRACOWNIA ARCHITEKTONICZNA "KERAD" Michałow, ul. Białostocka 2 regon 052136779		
OBIEKT: dz. nr 427 obr.: 0016, Jałówka (gm. Michałow) Proj. zagosp. dz. nr 427 w obrębie: 0016, Jałówka(gm. Michałow) do "rewitalizacji parku", terenów wypoczynkowo-rekreacyjnych SZCZEGÓŁ UKŁADANIA POSADZKI CIĄGÓW PIESZYCH		
RODZAJ OPAC.: P.B.	PODPIS:	SKALA: 1:20
PROJEKTANT ARCH.: mgr inż. arch. D. Modzelewski upr. proj. w spec. arch. B1/192/94		DATA:01.02.2016 Rys. Nr 15/60

mgr inż. arch. Dariusz Jerzy  
MODZELEWSKI  
upr. proj. arch. B1/192/94



PRACOWNIA ARCHITEKTONICZNA "KERAD" Michałow, ul. Białostocka 2 regon 052136779		
OBIEKT: dz. nr 427 obr.: 0016, Jaiówka (gm. Michałow) Proj. zagosp. dz. nr 427 w obrębie: 0016, Jaiówka(gm. Michałow) do "rewitalizacji parku", terenów wypoczynkowo-rekreacyjnych SZCZEGÓŁ UKŁADANIA POSADZKI PLACU - PL1		
RODZAJ OPRAC.:	P.B.	SKALA: 1:100
PROJEKTANT ARCH.:	PODPIS:	DATA: 01.02.2016
mgr inż. arch. D. Modzelewski upr. proj. w spec. arch. B1/192/94		Rys. Nr 16/61

mgr inż. arch. Dariusz-Jerzy  
MODZELEWSKI  
upr. proj. arch. B1/192/94



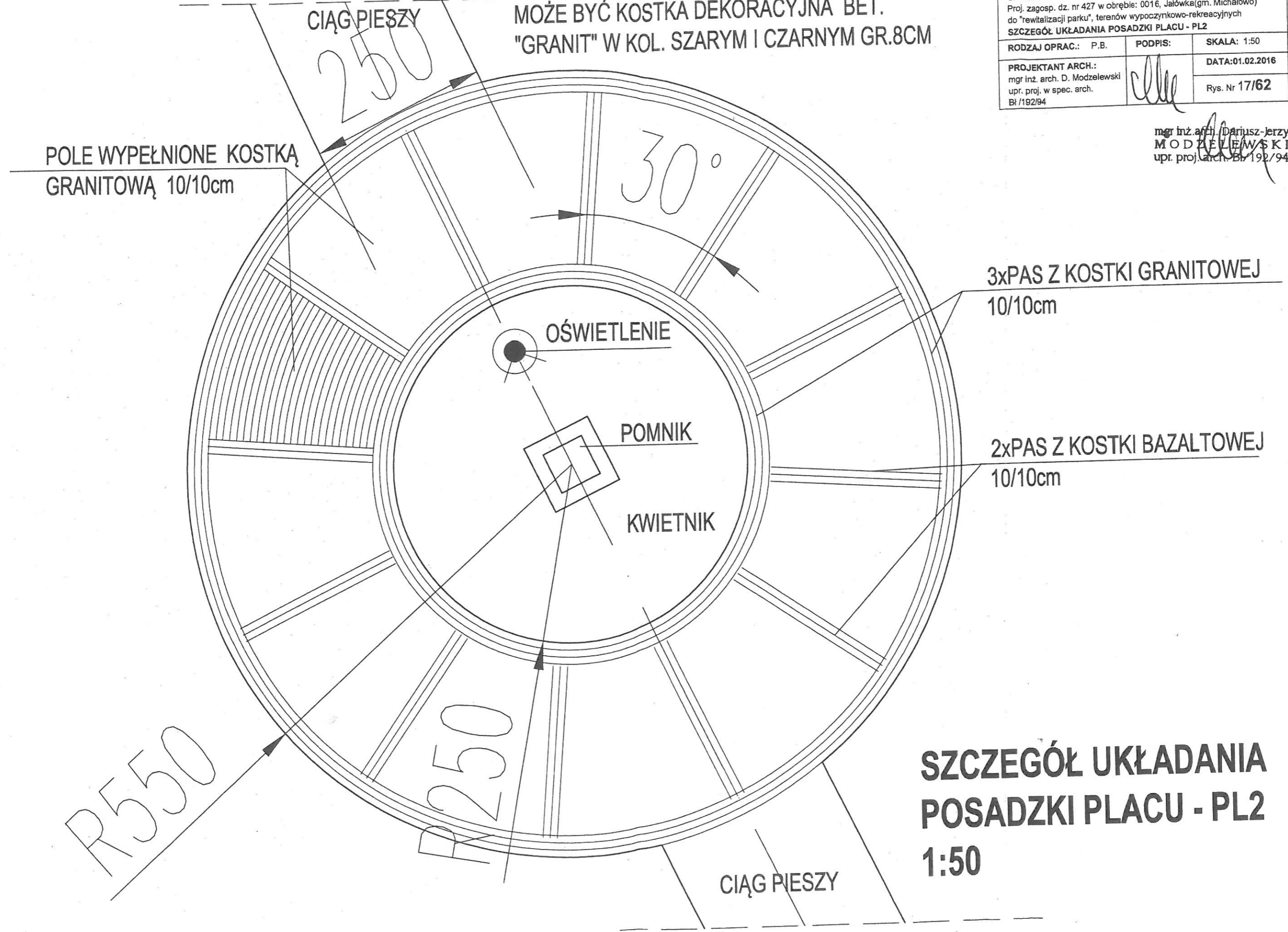
**SZCZEGÓŁ UKŁADANIA POSADZKI  
PLACU - PL1**  
1:100

ALT. KOSTKI GRANITOWEJ I BAZALTOWEJ MOŻE  
BYĆ KOSTKA DEKORACYJNA BET. "GRANIT" W KOL.  
SZARYM I CZARNYM GR.8CM

ALT. KOSTKI GRANITOWEJ I BAZALTOWEJ  
 MOŻE BYĆ KOSTKA DEKORACYJNA BET.  
 "GRANIT" W KOL. SZARYM I CZARNYM GR.8CM

PRACOWNIA ARCHITEKTONICZNA "KERAD" Michałowo, ul. Białostocka 2 region 052136779		
OBIEKT: dz. nr 427 obr.: 0016, Jałówka (gm. Michałowo) Proj. zagosp. dz. nr 427 w obrębie: 0016, Jałówka(gm. Michałowo) do "rewitalizacji parku", terenów wypoczynkowo-rekreacyjnych SZCZEGÓŁ UKŁADANIA POSADZKI PLACU - PL2		
RODZAJ OPRAC.: P.B.	PODPIS:	SKALA: 1:50
PROJEKTANT ARCH.: mgr inż. arch. D. Modzelewski upr. proj. w spec. arch. B1/192/94		DATA: 01.02.2016 Rys. Nr 17/62

mgr inż. arch. Dariusz Jerzy  
 MODZELEWSKI  
 upr. proj. arch. B1/192/94



**SZCZEGÓŁ UKŁADANIA  
 POSADZKI PLACU - PL2  
 1:50**



PRACOWNIA ARCHITEKTONICZNA "KERAD" Michałow, ul. Białostocka 2 regon 052136779		
OBIEKT: dz. nr 427 obr.: 0016, Jałówka (gm. Michałow)		
Proj. zagosp. dz. nr 427 w obrębie: 0016, Jałówka(gm. Michałow)		
do "rewitalizacji parku", terenów wypoczynkowo-rekreacyjnych		
SZCZEGÓŁ UKŁADANIA POSADZKI PLACU ZABAW - PLz		
RODZAJ OBRAC.:	P.B.	SKALA: 1:50
PROJEKTANT ARCH.:	MODZELEWSKI	DATA: 01.02.2016
mgr inż. arch. D. Modzelewski		Rys. Nr 18/63
upr. proj. w spec. arch.		
B1/192/94		

SŁUPKI STALOWE

PRZĘSŁA

R550

h2

FURTKA  
W ŚWIETLE PRZEJŚCI  
100CM/

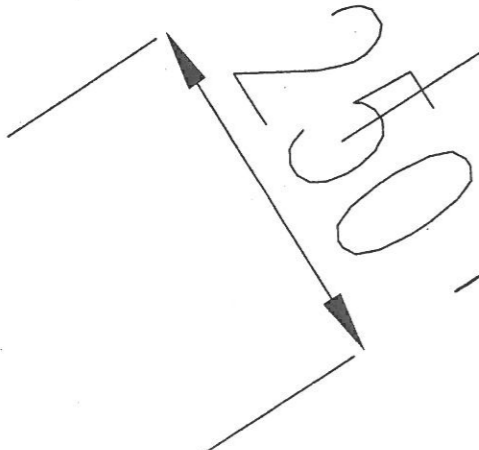
POSADZKA ELASTYCZNA Z  
GRANULATU GUMOWEGO, Z PŁYT  
50x50x4,5cm, UKŁADANA W KARO,  
W KOLORZE CZARNYM -  
CZERWONYM (50:50)

mgr inż. arch. Dariusz Jerzy  
MODZELEWSKI  
upr. proj. arch. B1/192/94

bk

ka

CIĄG PIESZY



ŁAWKA PARKOWA



SZCZEGÓŁ UKŁADANIA  
POSADZKI PLACU - PLz  
1:50